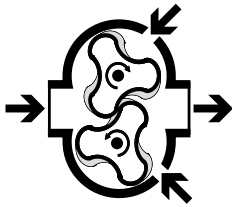


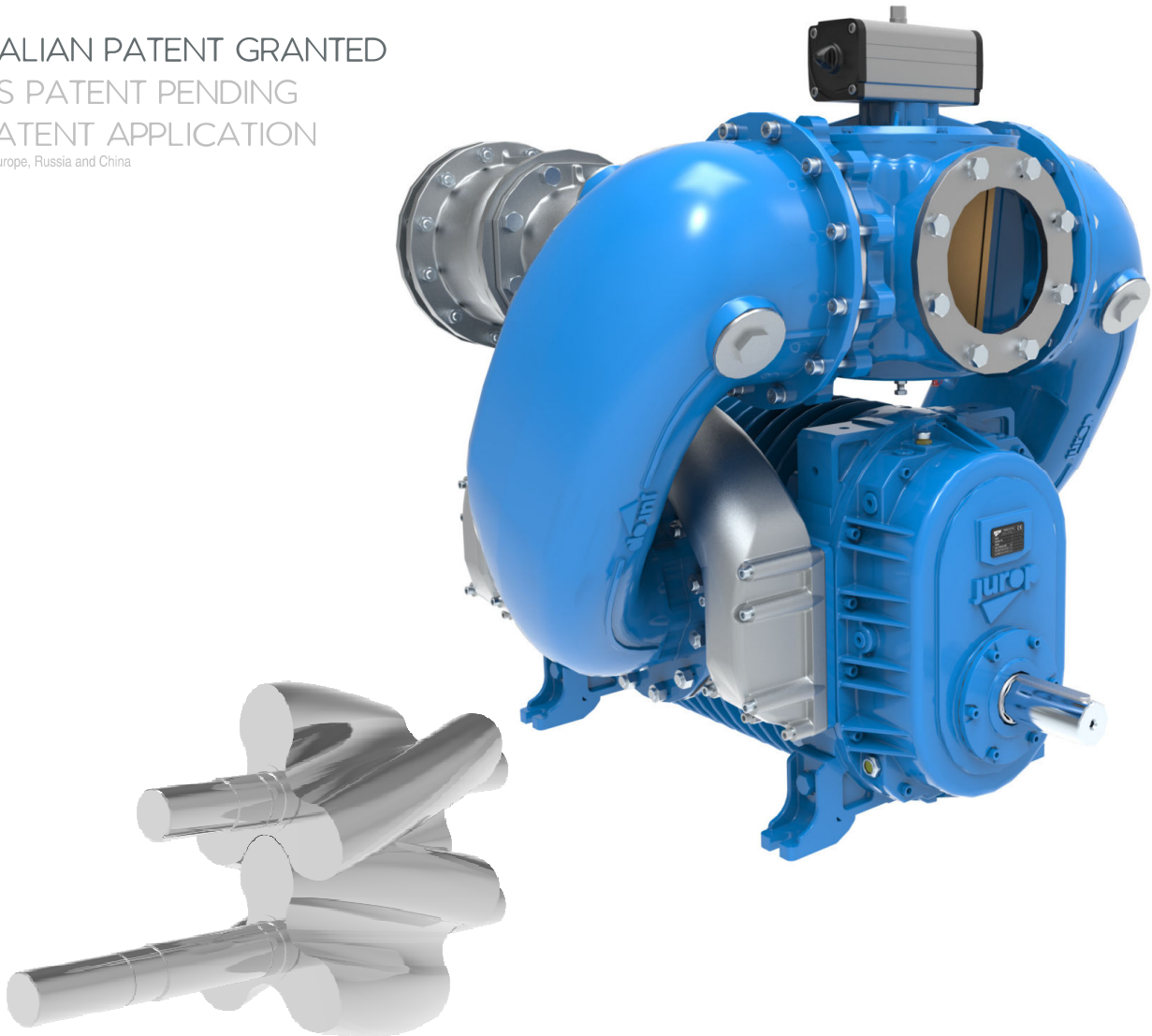
IT

EN

HELIX 750-1200-1500-2000



ITALIAN PATENT GRANTED  
US PATENT PENDING  
PATENT APPLICATION  
in Europe, Russia and China



**POMPE / PUMPS**

**Pompa a lobi elicoidali per  
alto vuoto**

***Injection cooled high-vacuum  
helical tri-lobe rotors pump***

**Jurop**

COMPANY WITH  
QUALITY SYSTEM  
CERTIFIED BY DNV GL  
= ISO 9001 =

**CARATTERISTICHE - CHARACTERISTICS**

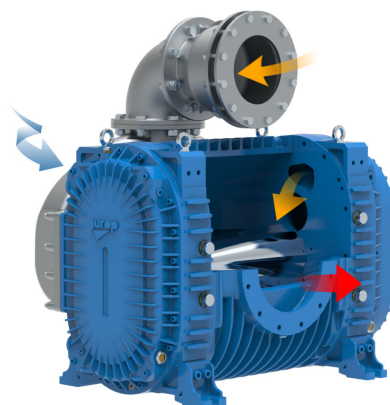
Pompa per vuoto volumetrica con rotori trilobati profilo elicoidale e sistema di raffreddamento ad iniezione laterale. - *Positive displacement vacuum pump with tri-lobe rotors and lateral injection cooling system.*

Alto vuoto, efficiente raffreddamento di tutti gli organi in movimento e livello di rumore ridotto: la particolare forma elicoidale dei lobi assicura un movimento più fluido, in totale assenza di vibrazioni. - *High vacuum, efficient cooling of all the moving parts and low noise level: the worm screw profile of the lobes guarantees greater fluid movement without any vibrations.*

A richiesta: trasmissione con motore idraulico. - *Upon request: drive system with hydraulic motor.*

Funzionamento senza olio e senza usura. - *Operating without oil and without wear.*

Guarnizioni di lunga durata per alte temperature. Termostato di controllo eccessiva temperatura. - *Long life high temperature seals. Warning system for over-heating of the pump.*


**PRESTAZIONI - PERFORMANCES**

	rpm	Vuoto - Vacuum [%]										Pressione - Pressure [bar abs]			
		0 %		30 %		60 %		Max	%	1.5 bar		2.0 bar			
		Q m³/h (cfm)	N kW	Q m³/h (cfm)	N kW	Q m³/h (cfm)	N kW			Q m³/h (cfm)	N kW	Q m³/h (cfm)	N kW		
<b>HELIX750</b>	2500	4150 (2443)	22	3800 (2237)	52	3000 (1765)	82	<b>93</b>	0	112	4000 (2354)	80	3750 (2207)	138	
	2400 (*)	3980 (2342)	21	3580 (2107)	49	2850 (1677)	78	92	0	107	3830 (2254)	76	3600 (2119)	131	
	2200	3650 (1560)	19	3150 (1854)	43	2550 (1500)	70	91	0	98	3500 (2060)	69	3300 (1942)	118	
	1900	3200 (1883)	12	2800 (1648)	32	2150 (1265)	57	90	0	80	3000 (1766)	55	2700 (1589)	98	
	1600	2700 (1589)	7	2250 (1324)	27	1650 (971)	47	89	0	66	2500 (1471)	41	2150 (1265)	81	
<b>HELIX1200</b>	2500	6400 (3767)	42	5900 (3473)	83	4900 (2884)	127	<b>93</b>	0	175	5720 (3367)	115	5350 (3149)	188	
	2400 (*)	6100 (3590)	37	5650 (3325)	80	4700 (2766)	124	92	0	171	5520 (3249)	110	5250 (3090)	180	
	2200	5750 (3384)	22	5150 (3031)	68	4200 (2472)	112	91	0	165	4920 (2896)	101	4500 (2649)	165	
	1900	4800 (2825)	19	4350 (2560)	56	3600 (2119)	94	90	0	134	4200 (2472)	83	3870 (2278)	142	
	1600	4000 (2354)	12	3600 (2119)	43	2800 (1648)	78	89	0	111	3570 (2101)	68	3300 (1942)	120	
<b>HELIX1500</b>	2600	8495 (5000)	50	7560 (4450)	98	6210 (3655)	150	<b>93</b>	0	206	7290 (4291)	136	6830 (4020)	222	
	2400 (*)	7820 (4603)	44	6900 (4061)	94	5603 (3298)	146	92	0	202	6680 (3932)	130	6190 (3643)	212	
	2200	7150 (4208)	26	6260 (3684)	80	5000 (2943)	132	91	0	195	6080 (3579)	119	5600 (3296)	195	
	1900	6080 (3579)	22	5290 (3114)	66	4200 (2472)	111	90	0	158	5220 (3072)	98	4770 (2807)	168	
	1600	5100 (3002)	14	4420 (2602)	51	3450 (2031)	92	89	0	131	4370 (2572)	80	3990 (2348)	142	
<b>HELIX2000</b>	2100	10860 (6392)	58	10200 (6003)	95	9100 (5356)	180	<b>93</b>	0	295	9660 (5686)	194	9010 (5303)	325	
	1900 (*)	9800 (5768)	52	9600 (5650)	89	8850 (5209)	168	92	0	260	8750 (5150)	175	8140 (4791)	295	
	1600	8200 (4826)	44	8050 (4738)	73	7500 (4414)	137	91	0	215	7300 (4297)	148	6850 (4032)	248	
	1300	6650 (3914)	36	6450 (3796)	59	5950 (3502)	111	90	0	175	5950 (3502)	120	5550 (3267)	202	
	1000	4950 (2913)	27	4850 (2855)	45	4300 (2531)	85	88	0	135	4600 (2707)	92	4250 (2501)	155	

**CONDIZIONI DI RIFERIMENTO - REFERENCE CONDITIONS**

Gas convogliato: aria - <i>Conveyed gas: air</i>	* Velocità consigliata. A velocità superiori è consentito l'utilizzo in servizio non continuo. - <i>Suggested speed. At higher speed the operations are allowed only in non-continuous duty.</i>  Nota: I dati riportati in tabella si riferiscono al decompressore privo del gruppo di aspirazione, e sono soggetti ad una tolleranza pari a +/- 5%. <i>Note: Actual performance may vary of 5% and are referred to the vacuum pump without suction group.</i>
Temperatura di riferimento - <i>Ambient reference temperature: 20°C (68°F)</i>	
Pressione assoluta di riferimento - <i>Absolute reference pressure: 1013mbar (14.7psi)</i>	
Funzionamento in vuoto: scarico atmosferico - <i>Vacuum condition: atmospheric discharge</i>	
Funzionamento in pressione: aspirazione atmosferica - <i>Pressure condition: atmospheric suction</i>	

**PESO - WEIGHT**

	HELIX 750	HELIX 1200	HELIX 1500	HELIX 2000
Trasmissione diretta - <i>Direct transmission</i>	647 kg	765 kg	850 kg	1200 kg

**PRESSIONE SONORA - SOUND PRESSURE**

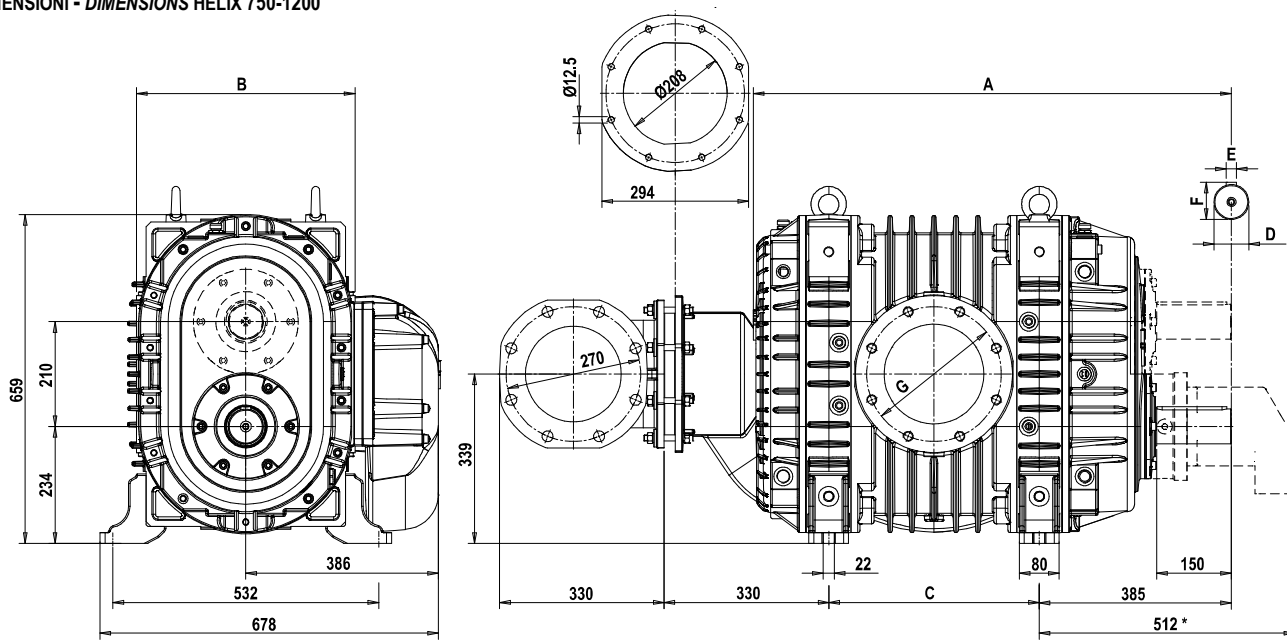
	HELIX750	HELIX1200	HELIX1500	HELIX2000
Pressione sonora della sola pompa (senza trasmissione, gr. aspirazione, silenziatori a vuoto max, rpm max a 7m in campo libero). - <i>Sound pressure of the pump only (without drive transmission, suction group, mufflers at max vacuum rate, max rpm at 7m in free field).</i>	76 dB(A)	78 dB(A)	81 dB(A)	82 dB(A)

Pressione sonora media di fronte alla pompa su veicolo con presa di forza su trasmissione a 7m in campo libero. Rilievo in analogia alla norma ISO EN 3744. - *Average sound pressure in front of the pump on a vehicle equipped with P.T.O. on cardan shaft. (at 7m in free field). Measures according to ISO EN 3744.*

	77 dB(A)	79 dB(A)	82 dB(A)	83 dB(A)
--	----------	----------	----------	----------

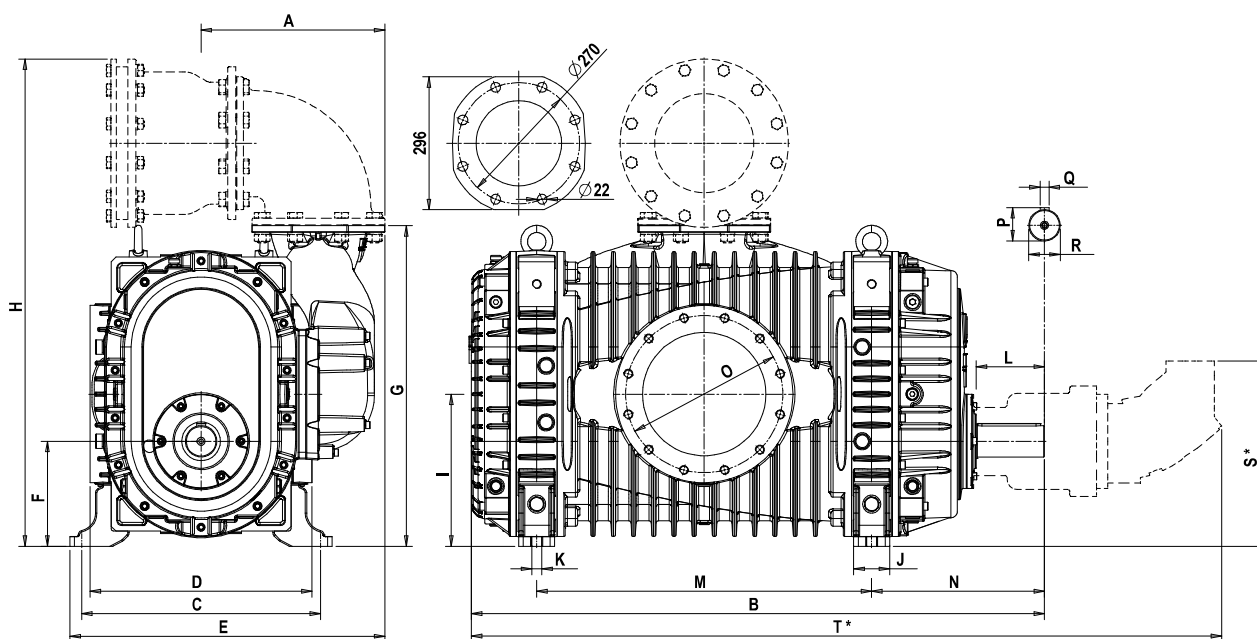
**DIMENSIONI E CONFIGURAZIONI - DIMENSIONS AND ARRANGEMENT**

**DIMENSIONI - DIMENSIONS HELIX 750-1200**



	A	B	C	D	E	F	G	
HELIX 750	958	438	422	70 g6	-0.010 -0.029	20	74.5	270
HELIX 1200	1160	462	630	70 g6	-0.010 -0.029	20	74.5	295

**DIMENSIONI - DIMENSIONS HELIX 1500-2000**



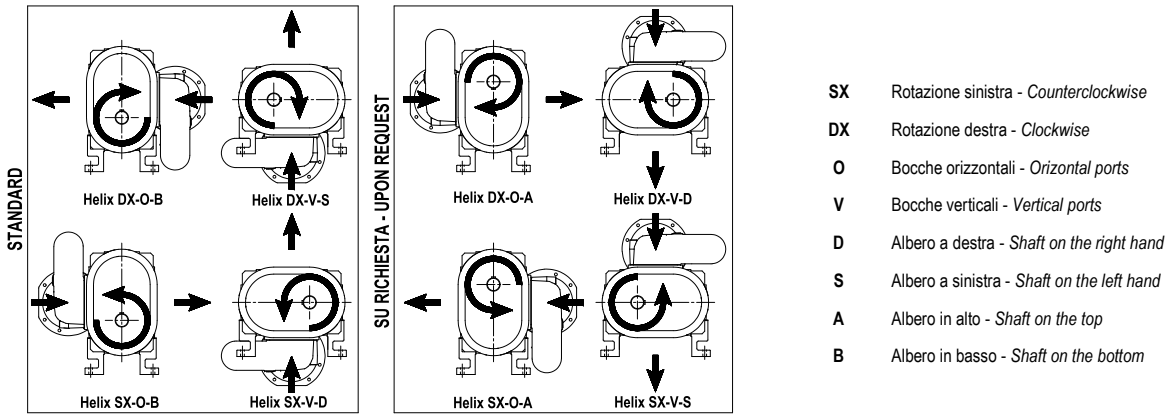
	A	B	C	D	E	F	G	H	I	J	K
HELIX 1500	409	1277	532	494	701	234	714	1085,5	339	80	22
HELIX 2000	465	1362	620	575	800	268	832	1204	400	103	26

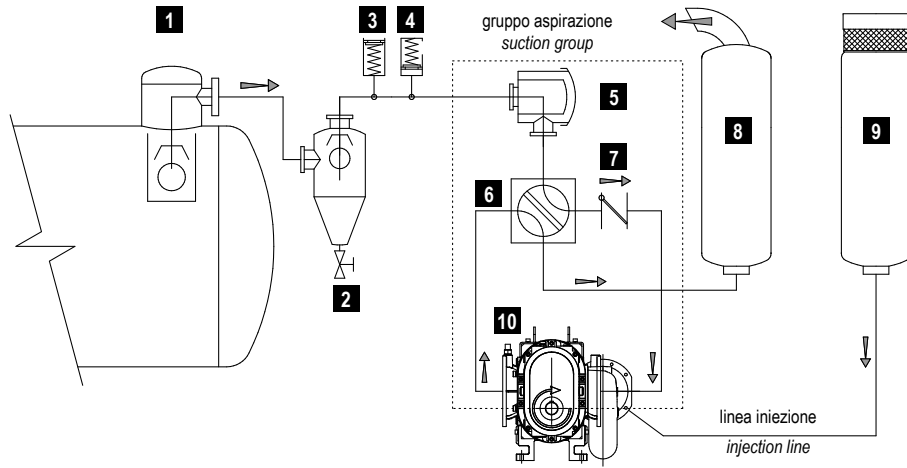
	L	M	N	O	P	Q	R	S*	T*	
HELIX 1500	152	746	385	350	DN250 PN10 UNI EN 1092-1	74,5	20	Ø70	413	1671
HELIX 2000	174	760	456	400	DN300 PN10 UNI EN 1092-1	95	25	Ø90	-	-

(\*) Trasmissione idraulica - Hydraulic drive

CONFIGURAZIONI HELIX - HELIX ARRANGEMENT



**INSTALLAZIONE ED ACCESSORI - INSTALLATION AND ACCESSORIES**



**COMPONENTI LINEA VUOTO - VACUUM LINE COMPONENTS**

1	Valvola troppo pieno - <i>Primary shutoff</i>	6	Valvola 4 vie - <i>4 way valve</i>
2	Depuratore - <i>Secondary shutoff</i>	7	Valvola di non ritorno - <i>Non return valve</i>
3	Valvola rompuvoto - <i>Vacuum releaf valve</i>	8	Silenziatore scarico - <i>Exhaust muffler</i>
4	Valvola massima pressione - <i>Overpressure valve</i>	9	Silenziatore iniezione standard - <i>Standard Injection muffler</i>
5	Filtro aspirazione (Standard o ADR/ATEX) - <i>Suction filter (Standard or ADR/ATEX)</i>	10	Termostato di sicurezza (di serie) - <i>Safety thermostat (standard)</i>

**ALIMENTAZIONE MOTORE HDR - HDR MOTOR**

Modello Model	Cilindrata Displacement	Press. operativa Operating press.	Press. max linea drenaggio Max press. drainingline	Fluido Fluid	Classe di Filtrazione Filtration class	Viscosità Ottimale Optimal viscosity	Viscosità Max Max. Viscosity	T° olio Max T° oil Max
HELIX 750	90 cc/rev	350 bar	1 bar	HLP	20/18/13 (ISO 4406)	15-30 cSt	1000 cSt	80 °C
HELIX 1200	125 cc/rev	420 bar	2 bar	HLP	20/18/13 (ISO 4406)	15-30 cSt	1000 cSt	90 °C
HELIX 1500	163 cc/rev	420 bar	2 bar	HLP	20/18/13 (ISO 4406)	15-30 cSt	1000 cSt	90 °C

Jurop SpA si riserva il diritto di apportare modifiche senza alcun preavviso. - Jurop SpA reserves the right to make changes without notice.  
 Jurop fornisce su richiesta tutti i componenti necessari. - All components are available upon request.