

ORIGINALANLEITUNG



## TECHNISCHES DATENBLATT

COD. 18521 9N7 B0  
COD. 18521 CNG B0  
COD. 18521 2L4 B0  
COD. 18521 086 E0  
COD. 18521 092 E0

COD. 18521 005 E0  
COD. 18521 002 E0

COMPANY WITH  
QUALITY SYSTEM  
CERTIFIED BY DNV GL  
= ISO 9001 =

## 1. Allgemeine Hinweise

Auf diesem technischen Datenblatt sind die technischen Informationen bezüglich der **Saugeinheiten mit Filter** wiedergegeben, die an den verschiedenen Pumpen von Jurop installiert werden können.

Die Beachtung der in diesem Handbuch enthaltenen Informationen ist für die Anerkennung der Garantie an fehlerhaften Komponenten notwendig. Bei der Ankunft der Ware überprüfen, dass sie unbeschädigt ist und keine Transportschäden erlitten hat. Beim Ersatz von Teilen des Zubehörs **ausschließlich Originalersatzteile verwenden**.

## 2. Technische Daten

Die auf diesem technischen Datenblatt dargestellten Saugeinheiten bestehen aus einem kleinen Luftfilter, an dem ein hinterer Flansch für den Anschluss an die Saugleitung und ein seitlicher Sammler montiert sind (angeschlossen an die Ausgangsöffnung aus dem Filter), angemessen verflanscht für die Installation an den verschiedenen Arten von Pumpen von JUROP. **Die auf Saugeinheiten 18521 002 E0 und 18521 005 E0 bestehen aus einem kleinen Luftfilter, der bestimmt für die Vakuumpumpen RVC entwickelt wurde.**

Die auf diesem technischen Datenblatt dargestellten Saugeinheiten wurden geplant, um an der Saugleitung (hinter der Saugvorrichtung) von Luft-Dekompressionsvorrichtungen installiert zu werden. Die Saugeinheiten sind für den direkten Anschluss an die Saugpumpe über den vorhandenen verflanschten Sammler vorbereitet. Die Saugeinheiten ermöglichen es, das Eindringen von Fremdkörpern (ab der Größe des Filtergrades des Filtereinsatzes) in das Innere des Pumpsystems zu verhindern.

In der nachfolgenden Tabelle werden die Pumpen von Jurop angegeben, die für die Kombination mit den verschiedenen Arten von Saugfiltereinheiten geeignet sind.

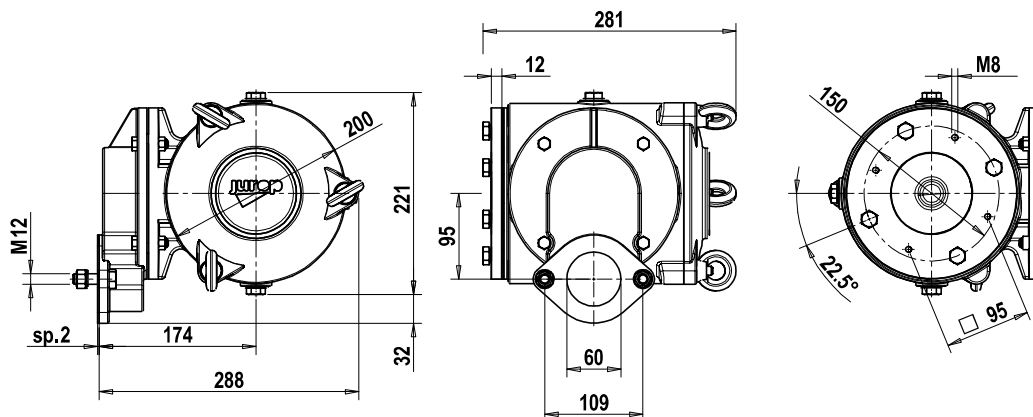
CODE	18521 9N7 B0	18521 CNG B0	18521 2L4 B0	18521 086 E0	18521 092 E0	18521 005 E0	18521 002 E0
PN 45-58-84-106	•						
PN 130-140-155-155R			•				
PNR/E 73-83	•						
PNR/E 104-124 - PNR 142			•				
R 260	•						
LC 300		•					
LC 420-580			•				
LC 750				•			
RV 360		•					
RV 520			•				
RVC 210						•	
RVC 360							•
DL 75-95-125		•					
DL 150-180			•				
DL 220-250-270-300				•			
JULIA + LC 750, ITALIA + DL 220-...-300					•		

Alle Versionen sind mit einem Filter aus Aluminium ausgestattet (mit Filtereinsatz aus Edelstahl), einem verflanschten seitlichen Sammler und hinterem Flansch aus Stahl. Für 18521 002 E0 und 18521 005 E0 das Gehäuse unter Deckel des Filters ist aus Aluminiumlegierung gegossen. Der Filtereinsatz besteht dagegen aus Edelstahl 304.

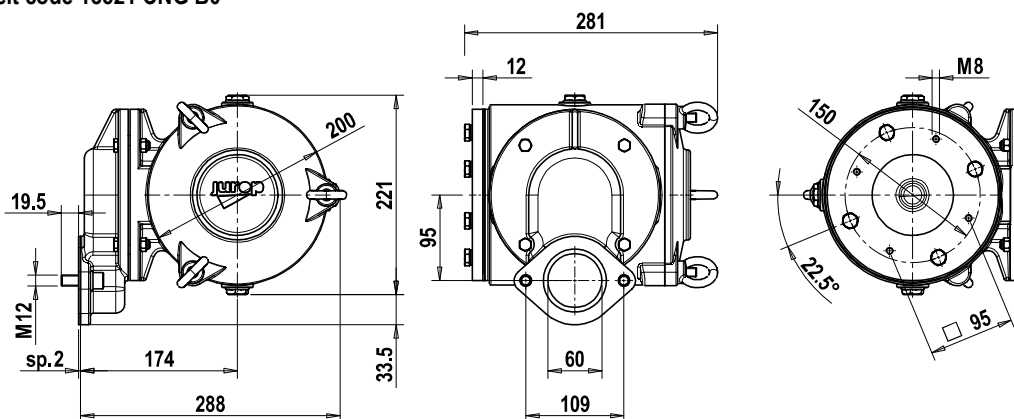
In der folgenden Tabelle werden die wichtigsten Betriebsparameter aufgeführt.

CODE	18521 9N7 B0	18521 CNG B0	18521 2L4 B0	18521 086 E0	18521 092 E0	18521 005 E0	18521 002 E0
Maximaler Betriebs- bzw. Betriebsdruck	-1 / +0.5 bar	-1 / +0.5 bar	-1 / +0.5 bar	-1 / +0.5 bar	-1 / +0.5 bar	-1 / +0.5 bar	-1 / +0.5 bar
Berechnungsdruck	-1 / +4 bar	-1 / +4 bar	-1 / +4 bar	-1 / +4 bar	-1 / +4 bar	-1 / +4 bar	-1 / +4 bar
Max. Luftfördermenge	1300 m <sup>3</sup> /h	1300 m <sup>3</sup> /h	1300 m <sup>3</sup> /h	3600 m <sup>3</sup> /h	3600 m <sup>3</sup> /h	480 m <sup>3</sup> /h	1300 m <sup>3</sup> /h
	21600 l/min	21600 l/min	21600 l/min	60000 l/min	60000 l/min	8000 l/min	21600 l/min
Gewicht	10 kg	10,5 kg	10,5 kg	21 kg	23 kg	4 kg	12 kg
Filtergrad	MESH 55, mit Maschengröße ø 0.3mm (a 300 µm)						

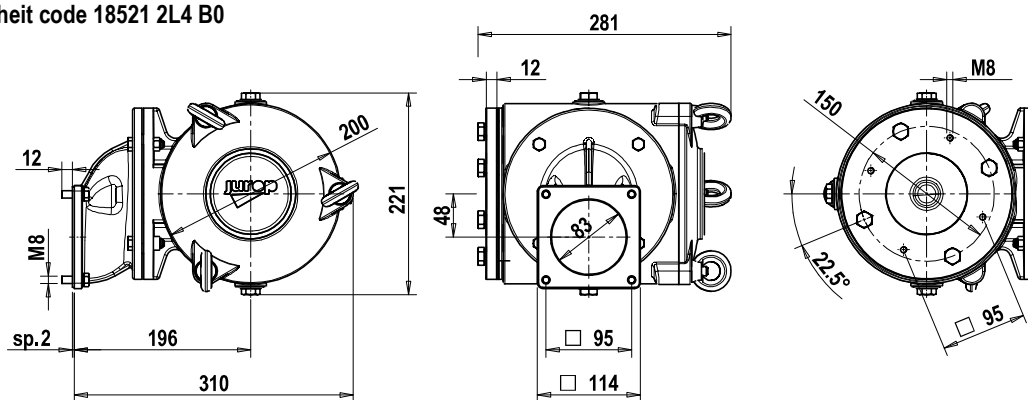
Saugfiltereinheit code 18521 9N7 B0



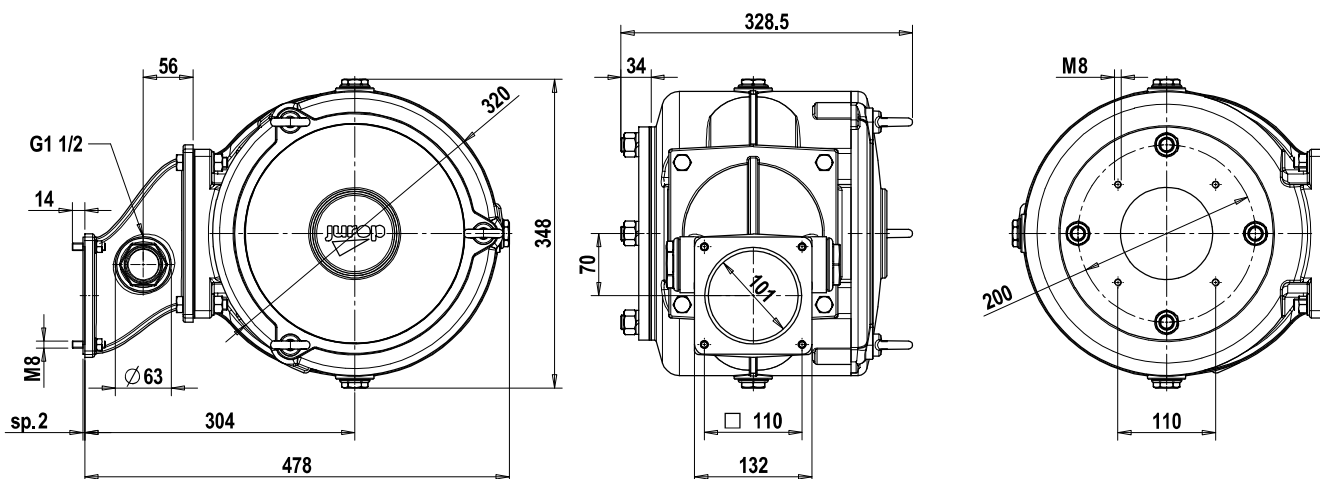
Saugfiltereinheit code 18521 CNG B0



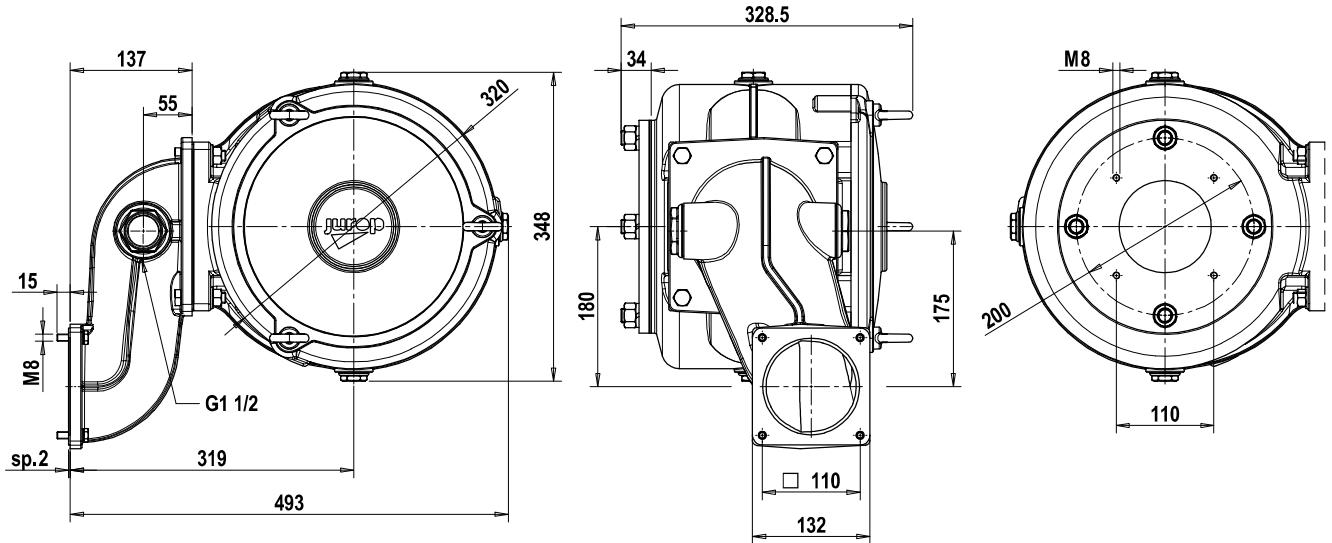
Saugfiltereinheit code 18521 2L4 B0



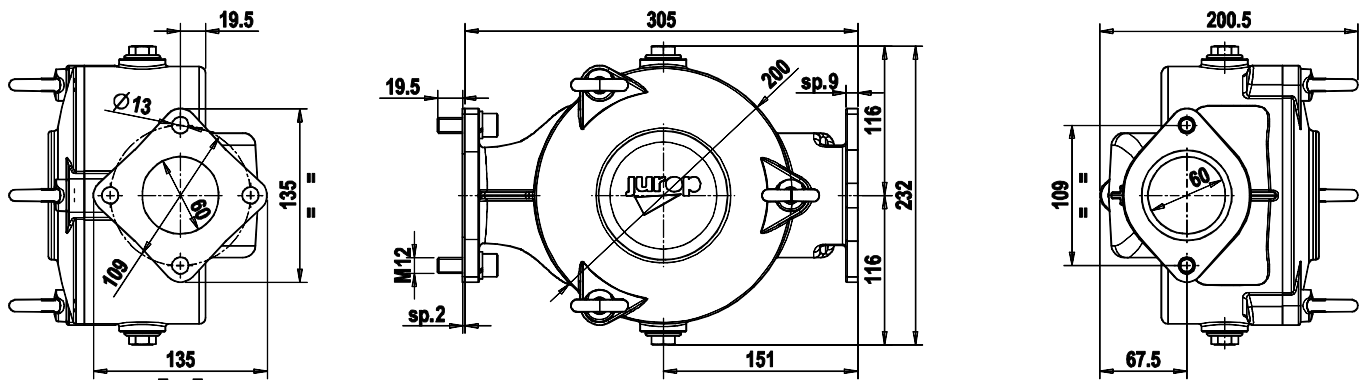
Saugfiltereinheit code 18521 086 E0



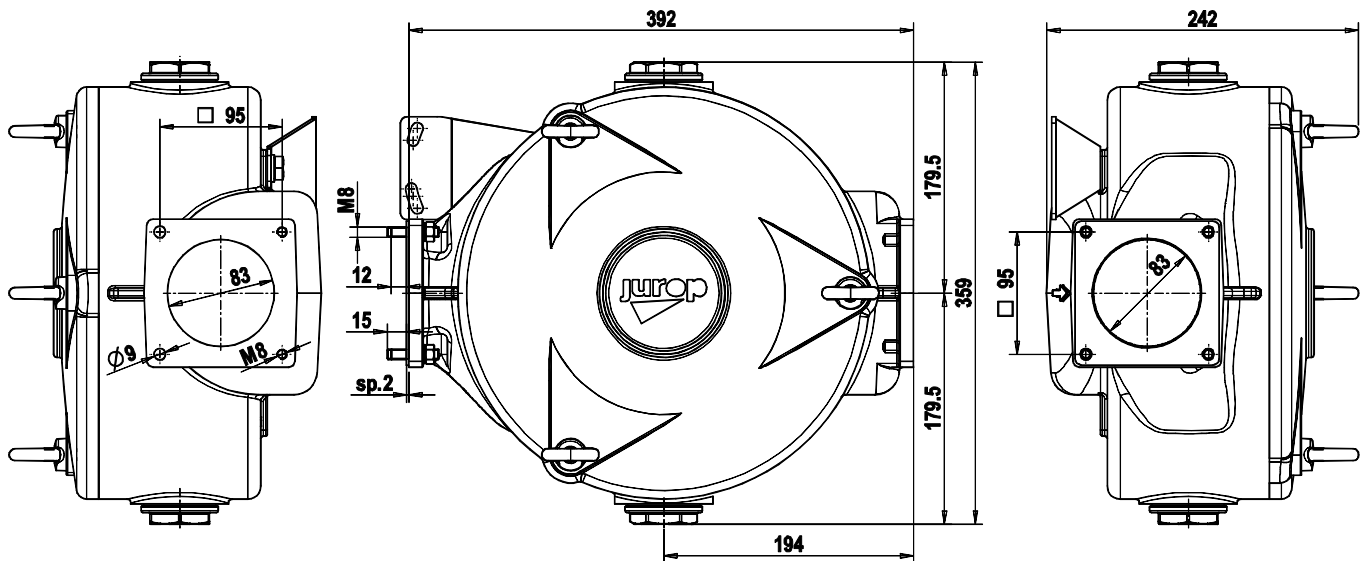
Saugfiltereinheit code 18521 092 E0



Saugfiltereinheit code 18521 005 E0



Saugfiltereinheit code 18521 002 E0



### 3. Installation

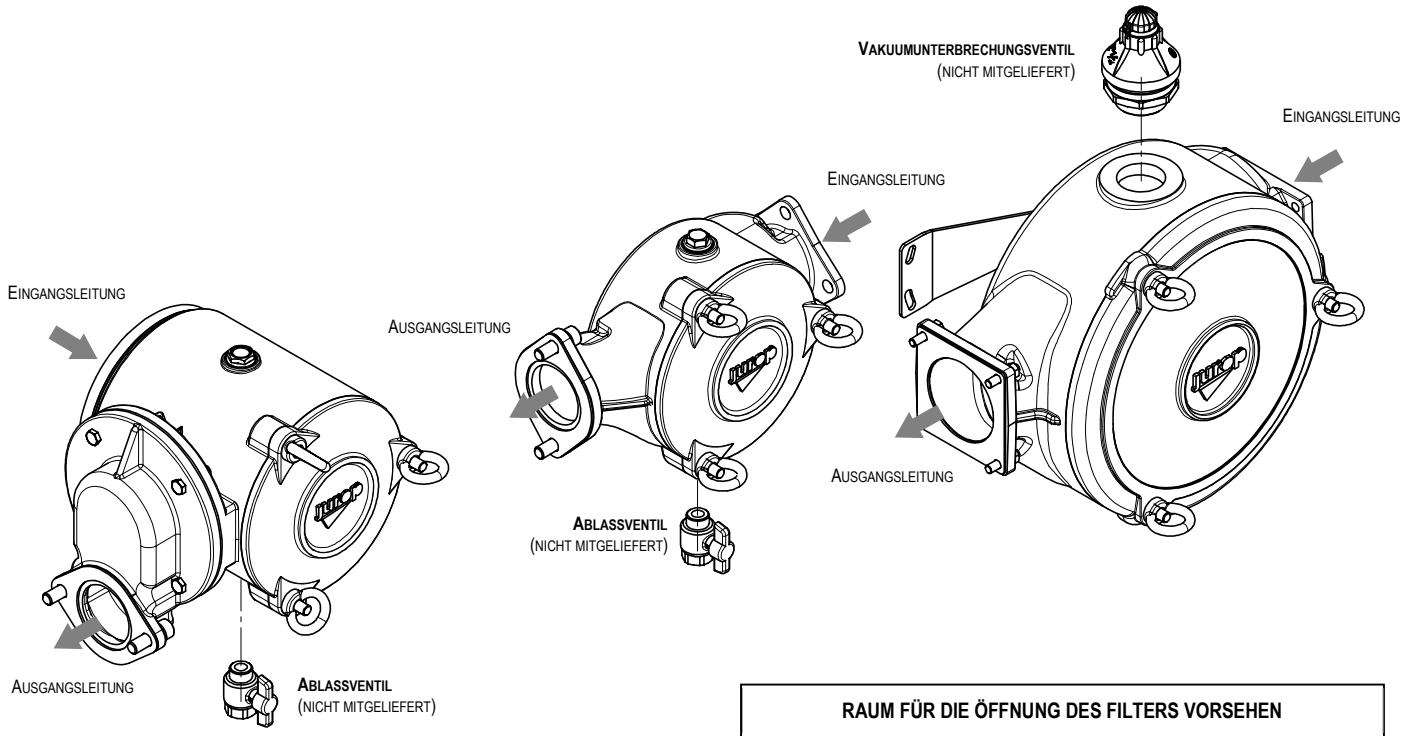
Der Saugereinheit muss an der Saugleitung, hinter der Dekompressionsvorrichtung, installiert werden.

Je nach Verwendungsart, muss die Reinigung des Filtereinsatzes (oder ein eventueller Wechsel) unterschiedlich oft ausgeführt werden: Daher sollte die **Staubereinheit leicht zugänglich positioniert** werden, um seine einfache Wartung zu ermöglichen. An Filter muss außerdem die Öffnung des unteren Ablasses G 1/2" und G 1 1/2" (Filter 18521 002 E0), leicht zugänglich sein, um den Ablass des eventuell im Filter angesammelten flüssigen Materials (Kondenswasser) zu ermöglichen. Wird ein Ablassventil installiert, muss dieses die hermetische Dichtheit der Leitung garantieren.

Im Winter muss das flüssige Material während eines längeren Stillstandes im Filter abgelassen werden.

SAUGFILTEREINHEIT PN, PNR, LC, RV, DL

SAUGFILTEREINHEIT RVC210-360



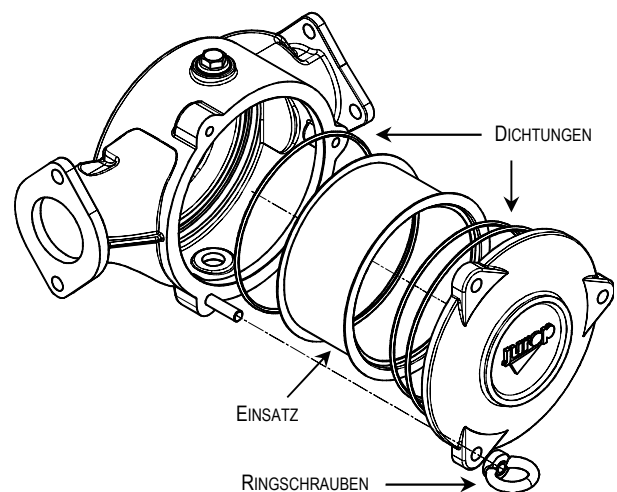
### 4. Wartung

Bei einer normalen Verwendung sollte der Filter wöchentlich gereinigt werden. Unter erschwerten Bedingungen die Reinigung (und gegebenenfalls den Wechsel) des Einsatzes jedes Mal ausführen, wenn die Leistungen der Leitung besonders beeinträchtigt sind. Die Reinigung des Filters muss stets bei abgekühltem Filter ausgeführt werden.

Für die ordentliche Wartung die folgenden Anweisungen beachten.

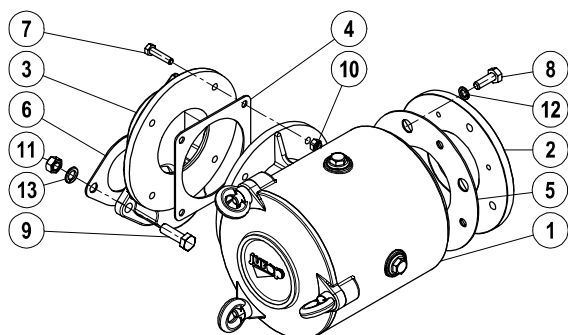
- Die drei Ringschrauben aufschrauben und den Deckel entfernen.
- Den Filtereinsatz und die entsprechenden Dichtungen herausnehmen, mit Reinigungsmittel reinigen und mit Druckluft ablassen. Für die Reinigung sollte nicht entzündliches Reinigungsmittel mit passivierenden und schützenden Eigenschaften verwendet werden.

In der nachfolgenden Abbildung ist die Wartungsprozedur dargestellt.

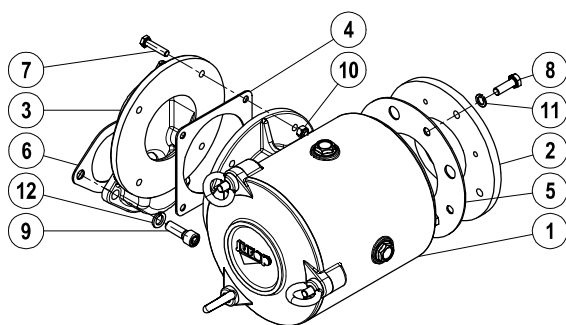


**Das Reinigungsmittel sammeln und gemäß den geltenden Gesetzen entsorgen.**

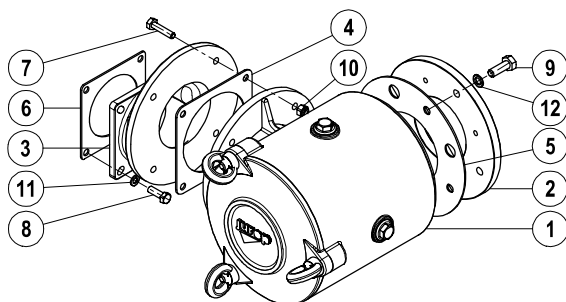
- Den Einsatz und das Innere des Filters angemessen trocknen.
- Die zuvor entfernten Komponenten wieder montieren und auf die korrekte Positionierung der Dichtungen achten.

**SAUGFILTEREINHEITEN**
**Saugfiltereinheit code 18521 9N7 B0**


Pos.	Code	Beschreibung	Men.
1	1445002900	KLEINER LUFT-WASSER-FILTER	1
2	1610051600	FLANSCH SAUGFILTER	1
3	1627104500	SAMMLER FILTER	1
4	1680609100	DICHTUNG 4-WEGE-HAHN	1
5	1680609200	DICHTUNG ÖFFNUNG	1
6	1680614400	DICHTUNG SAMMELLEITUNG	1
7	4026102801	SCHRAUBE TE8,8 M8X35 VERZ.	4
8	4026102908	SCHRAUBE TE8,8 M10X30 VERZ.	4
9	4026103004	SCHRAUBE TE8,8 M12X40 VERZ.	2
10	4026305504	MUTTER M8 SECHSKANT SELBSTBL.	4
11	4026308007	MUTTER M12 SECHSKANT VERZ.	2
12	4026350708	UNTERLEGSCHIBE M10 VERZ.	2
13	4026350709	UNTERLEGSCHIBE M12 VERZ.	4

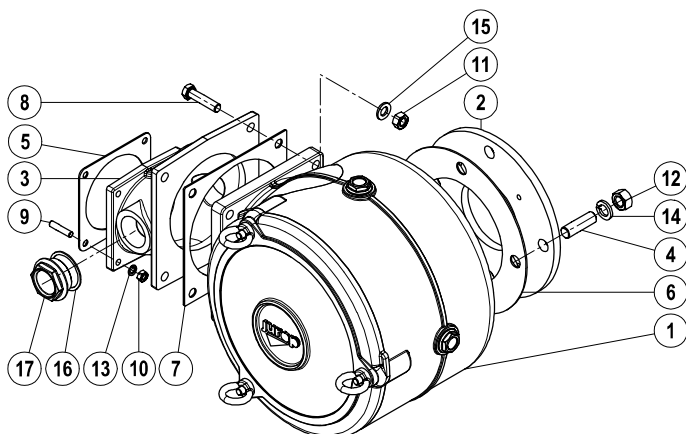
**Saugfiltereinheit code 18521 CNG B0**


Pos.	Code	Beschreibung	Men.
1	1445002900	KLEINER LUFT-WASSER-FILTER	1
2	1610051600	FLANSCH SAUGFILTER	1
3	1627104500	SAMMLER FILTER	1
4	1680609100	DICHTUNG 4-WEGE-HAHN	1
5	1680609200	DICHTUNG ÖFFNUNG	1
6	1680614500	DICHTUNG SAMMLER FILTER	2
7	4026102801	SCHRAUBE TE8,8 M8X35 VERZ.	4
8	4026102908	SCHRAUBE TE8,8 M10X30 VERZ.	4
9	4026121710	SCHRAUBE TCEI 8,8 M12X35 VERZ.	2
10	4026305504	MUTTER M8 SECHSKANT SELBSTBL.	4
11	4026350708	UNTERLEGSCHIBE M10 VERZ.	4
12	4026350709	UNTERLEGSCHIBE M12 VERZ.	2

**Saugfiltereinheit code 18521 2L4 B0**


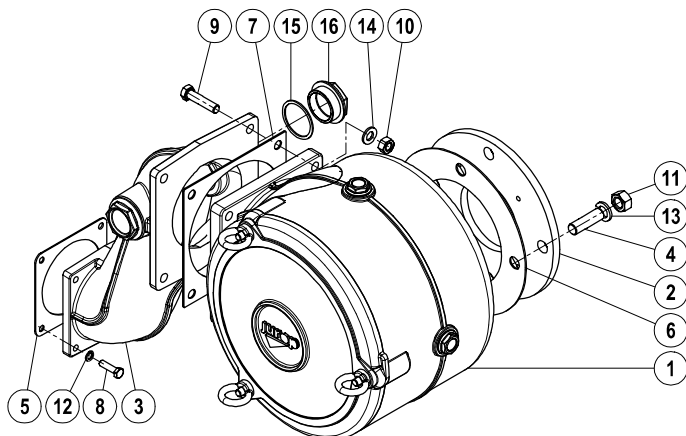
Pos.	Code	Beschreibung	Men.
1	1445002900	KLEINER LUFT-WASSER-FILTER	1
2	1610051600	FLANSCH SAUGFILTER	1
3	1627104400	SAMMLER FÜR FILTER	1
4	1680609100	DICHTUNG 4-WEGE-HAHN	1
5	1680609200	DICHTUNG ÖFFNUNG	1
6	1680709900	DICHTUNG SAMMLER FILTER	1
7	4026102801	SCHRAUBE TE8,8 M8X35 VERZ.	4
8	4026102807	SCHRAUBE TE8,8 M8X25 VERZ.	4
9	4026102908	SCHRAUBE TE8,8 M10X30 VERZ.	4
10	4026305504	MUTTER M8 SECHSKANT SELBSTBL.	4
11	4026350706	UNTERLEGSCHIBE M8 VERZ.	4
12	4026350708	UNTERLEGSCHIBE M10 VERZ.	4

**Saugfiltereinheit code 18521 086 B0**



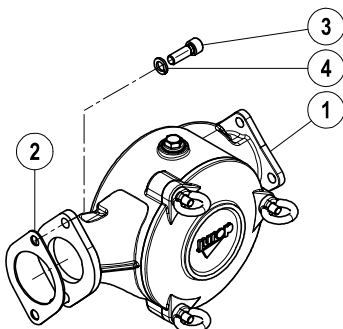
Pos.	Code	Beschreibung	Men.
1	1445003200	LUFT-WASSER-FILTER D220	1
2	16100D65C0	FLANSCH SAUGFILTER	1
3	16271028E0	SAMMLER FÜR FILTER	1
4	1672001700	STIFTSCHRAUBE M 16X52	4
5	1680609100	DICHTUNG SAMMLER FILTER	1
6	1680609500	DICHTUNG ÖFFNUNG	1
7	1680609600	DICHTUNG 4-WEGE-HAHN	1
8	4026103006	SCHRAUBE TE 8.8 M12X50 VERZ.	4
9	4026171602	STIFTSCHRAUBE M8X25 VERZ.	4
10	4026308005	MUTTER M8 VERZ.	4
11	4026308007	MUTTER M12 VERZ.	4
12	4026308009	MUTTER M16 VERZ.	4
13	4026350706	GROWER SCHEIBE 8 VERZ.	4
14	4026350711	GROWER SCHEIBE 16 VERZ.	4
15	4026357007	SCHEIBE M12 VERZ.	4
16	4026702708	SCHEIBE 1"1/2	2
17	4026904005	BLINDSTOPFEN 1"1/2 VERZ.	2

**Saugfiltereinheit code 18521 092 B0**



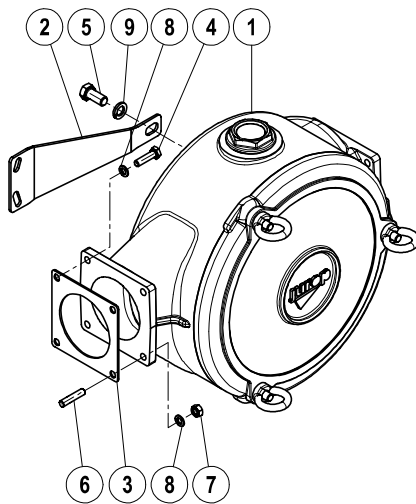
Pos.	Code	Beschreibung	Men.
1	1445003200	LUFT-WASSER-FILTER D220	1
2	16100D65C0	FLANSCH SAUGFILTER	1
3	16271033E0	SAMMLER FÜR FILTER	1
4	1672001700	STIFTSCHRAUBE M 16X52	4
5	1680609100	DICHTUNG SAMMLER FILTER	1
6	1680609500	DICHTUNG ÖFFNUNG	1
7	1680609600	DICHTUNG 4-WEGE-HAHN	1
8	4026102808	SCHRAUBE TE 8.8 M8X30 VERZ.	4
9	4026103006	SCHRAUBE TE 8.8 M12X50 VERZ.	4
10	4026308007	MUTTER M12 VERZ.	4
11	4026308009	MUTTER M16 VERZ.	4
12	4026350706	GROWER SCHEIBE 8 VERZ.	4
13	4026350711	GROWER SCHEIBE 16 VERZ.	4
14	4026357007	SCHEIBE M12 VERZ.	4
15	4026702708	SCHEIBE 1"1/2	2
16	4026904005	BLINDSTOPFEN 1"1/2 VERZ.	2

**Saugfiltereinheit code 18521 005 E0**



Pos.	Code	Beschreibung	Men.
1	14450002E0	KLEINER LUFT-FILTER RVC210	1
2	1680614500	DICHTUNG	1
3	4026121710	SCHRAUBE TCEI 8.8 M12X35 VERZ.	2
4	4026350709	SCHEIBE GROWER 12 VERZ.	2

## Saugfiltereinheit code 18521 002 E0



Pos.	Code	Beschreibung	Men.
1	14450001E0	KLEINER LUFT-FILTER RVC360	1
2	16120127E0	BEFESTIGUNGSPLATTE	1
3	1680709900	DICHTUNG	1
4	4026102808	SCHRAUBE TE 8.8 M8X30 VERZ.	2
5	4026103001	SCHRAUBE TE 8.8 M12X25 VERZ.	1
6	4026171602	STIFTSCHRAUBE M8X25 VERZ.	2
7	4026308005	MUTTER M8 VERZ.	2
8	4026350706	SCHEIBE GROWER 8 VERZ.	4
9	4026350709	SCHEIBE GROWER 12 VERZ.	1