

ISTRUZIONI ORIGINALI



## SCHEMA TECNICA

COD. 18521 9N7 B0  
COD. 18521 CNG B0  
COD. 18521 2L4 B0  
COD. 18521 086 E0  
COD. 18521 092 E0  
  
COD. 18521 005 E0  
COD. 18521 002 E0

The logo for Jurop, featuring the word "jurop" in a bold, blue, sans-serif font. Below the text is a dark grey triangle pointing downwards and to the right.

COMPANY WITH  
QUALITY SYSTEM  
CERTIFIED BY DNV GL  
= ISO 9001 =

## 1. Avvertenze generali

Nella presente scheda tecnica sono riportate le informazioni di carattere tecnico riguardanti i **Gruppi di Aspirazione dotati di Filtro**, installabili su molteplici tipologie di pompe JUROP.

Il rispetto delle informazioni contenute all'interno della presente Scheda Tecnica è condizione necessaria per ottenere il riconoscimento della garanzia sulle parti difettose. All'arrivo della merce verificare che sia integra e priva di danneggiamenti accidentali, eventualmente subiti durante il trasporto. In caso di sostituzione di parti dell'accessorio **utilizzare solo ricambi originali**.

## 2. Dati tecnici

I Gruppi di Aspirazione presentati all'interno della presente Scheda Tecnica, sono costituiti da un filtro aria, sul quale sono assemblati una flangia posteriore per il collegamento alla tubazione di aspirazione e un collettore laterale (collegato alla bocca di uscita dal filtro), opportunamente flangiato per l'installazione su diverse tipologie di pompe JUROP. **I Gruppi di Aspirazione 18521 002 E0 e 18521 005 E0 sono invece costituiti da un filtro aria disegnato appositamente per i modelli di pompe per vuoto RVC.**

I Gruppi di Aspirazione sono progettati per essere installati in corrispondenza della linea di aspirazione (a ridosso dell'organo aspirante) di decompressori ad aria. I Gruppi di Aspirazione sono predisposti per essere collegati direttamente alla pompa di aspirazione e permettono di prevenire che eventuali corpi estranei, con dimensioni superiori al grado di filtrazione della cartuccia filtrante, entrino all'interno del sistema di pompaggio.

Nella tabella seguente vengono indicate le pompe JUROP adatte per l'accoppiamento con le diverse tipologie di gruppi di aspirazione filtro.

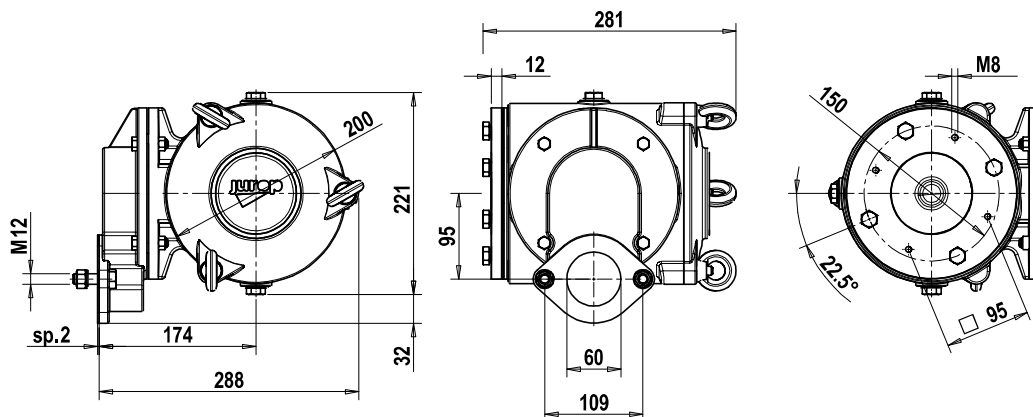
CODICE	18521 9N7 B0	18521 CNG B0	18521 2L4 B0	18521 086 E0	18521 092 E0	18521 005 E0	18521 002 E0
PN 45-58-84-106	•						
PN 130-140-155-155R			•				
PNR/E 73-83	•						
PNR/E 104-124 - PNR 142			•				
R 260	•						
LC 300		•					
LC 420-580			•				
LC 750				•			
RV 360		•					
RV 520			•				
RVC 210						•	
RVC 360							•
DL 75-95-125		•					
DL 150-180			•				
DL 220-250-270-300				•			
JULIA + LC 750, ITALIA + DL 220-...-300					•		

Tutte le versioni sono dotate di filtro in lega alluminio (con cartuccia filtrante in acciaio Inox), collettore flangiato laterale in alluminio e flangia posteriore in acciaio. Il corpo e il coperchio dei Gruppi di Aspirazione 18521 002 E0 e 18521 005 E0 sono realizzati in lega di alluminio ed ottenuti mediante stampo di fusione.

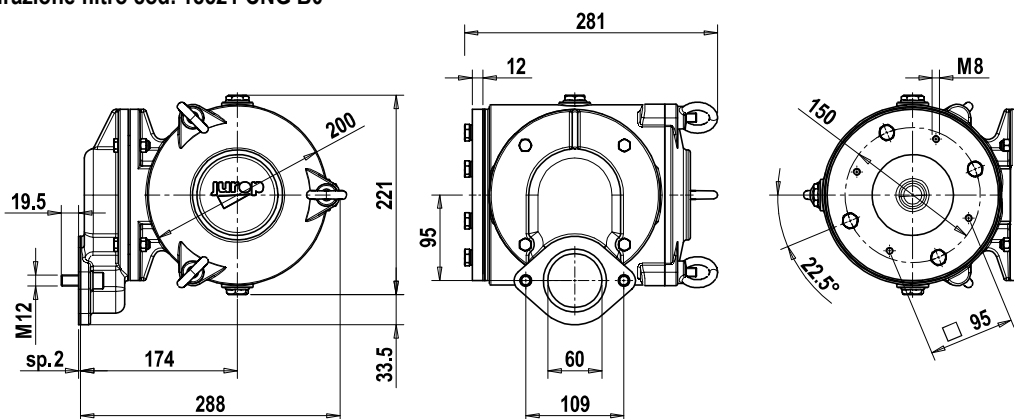
I principali parametri di funzionamento vengono riportati nella tabella seguente.

CODICE	18521 9N7 B0	18521 CNG B0	18521 2L4 B0	18521 086 E0	18521 092 E0	18521 005 E0	18521 002 E0
Pressione massima di lavoro / esercizio	-1 / +0.5 bar	-1 / +0.5 bar	-1 / +0.5 bar	-1 / +0.5 bar	-1 / +0.5 bar	-1 / +0.5 bar	-1 / +0.5 bar
Pressione di calcolo	-1 / +4 bar	-1 / +4 bar	-1 / +4 bar	-1 / +4 bar	-1 / +4 bar	-1 / +4 bar	-1 / +4 bar
Portata massima aria	1300 m <sup>3</sup> /h	1300 m <sup>3</sup> /h	1300 m <sup>3</sup> /h	3600 m <sup>3</sup> /h	3600 m <sup>3</sup> /h	480 m <sup>3</sup> /h	1300 m <sup>3</sup> /h
	21600 l/min	21600 l/min	21600 l/min	60000 l/min	60000 l/min	8000 l/min	21600 l/min
Peso	10 kg	10,5 kg	10,5 kg	21 kg	23 kg	4 kg	12 kg
Grado di filtrazione	MESH 55, con maglia foro ø 0.3mm (a 300 µm)						

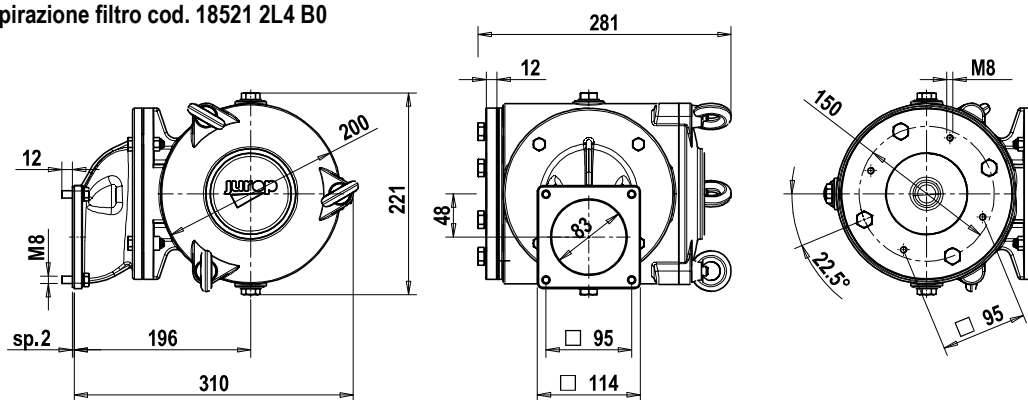
**Gruppo di aspirazione filtro cod. 18521 9N7 B0**



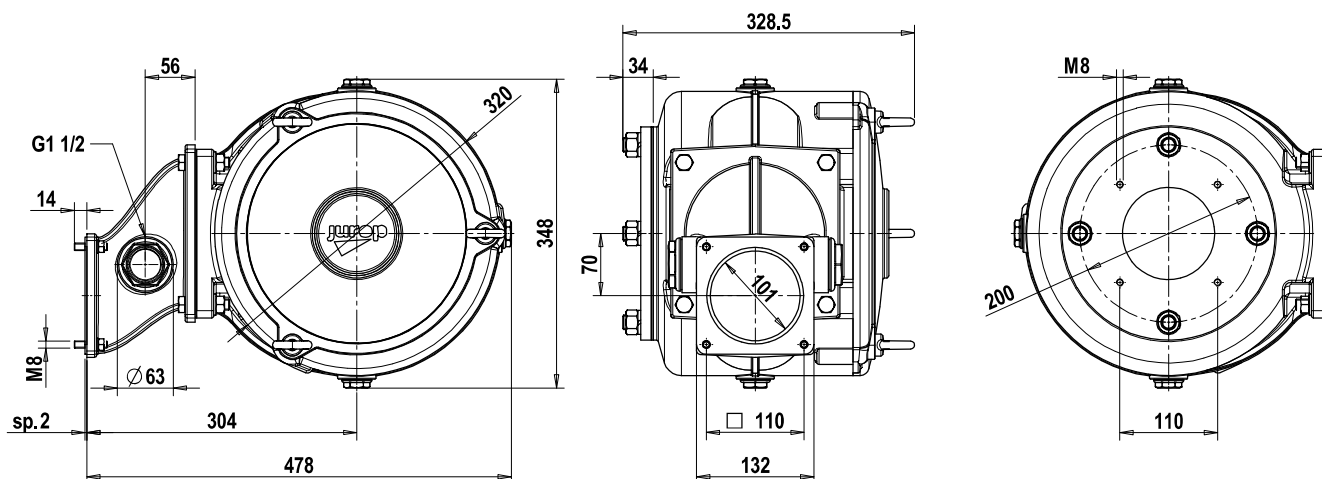
**Gruppo di aspirazione filtro cod. 18521 CNG B0**



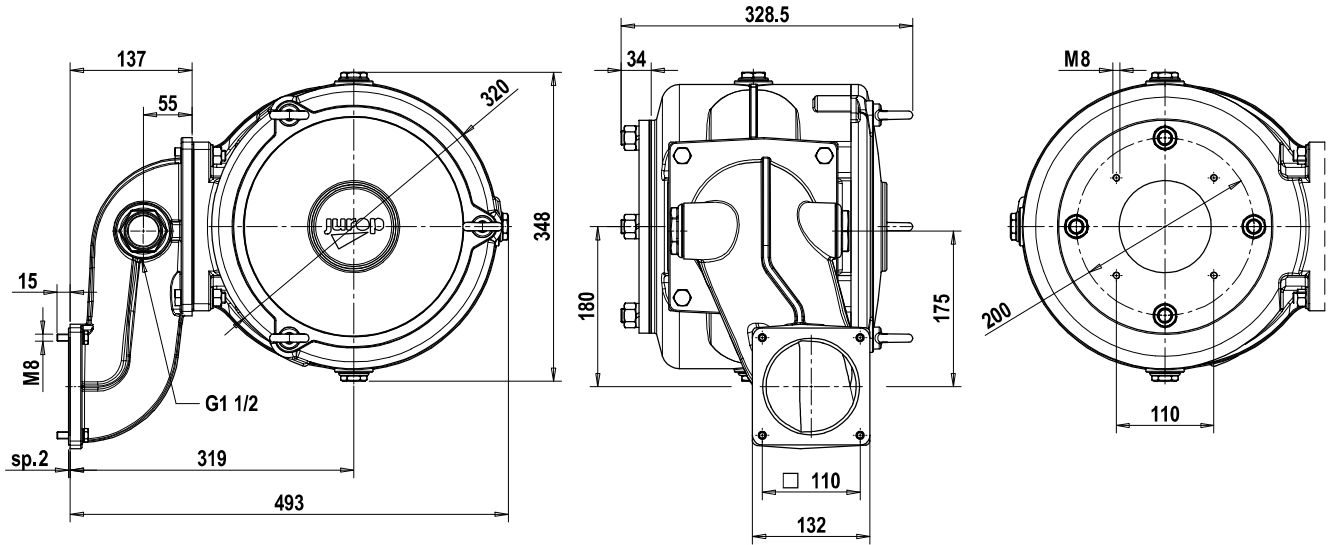
**Gruppo di aspirazione filtro cod. 18521 2L4 B0**



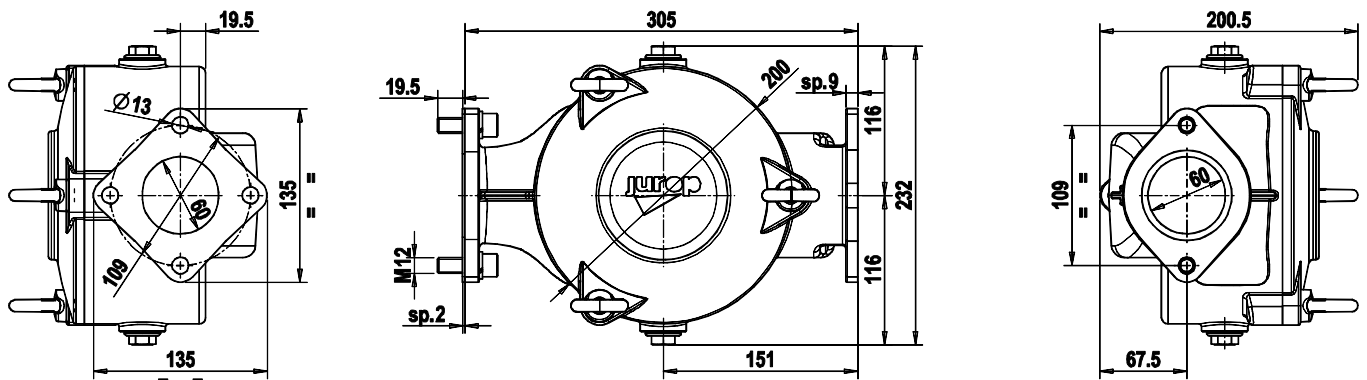
**Gruppo di aspirazione filtro cod. 18521 086 E0**



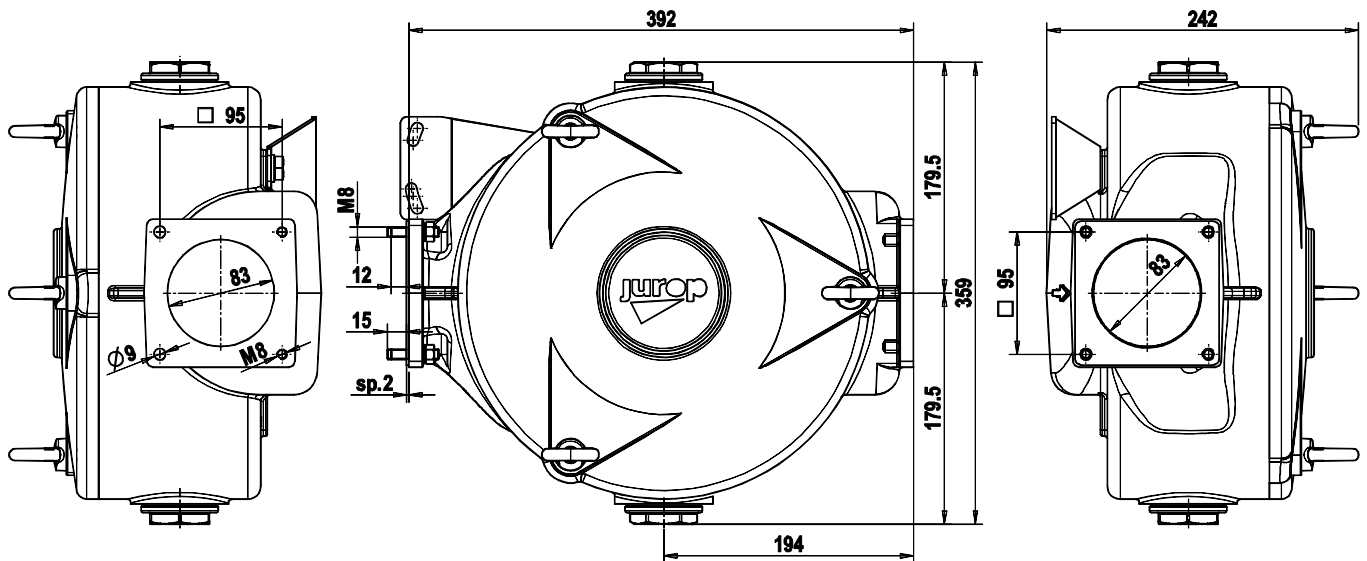
Gruppo di aspirazione filtro cod. 18521 092 E0



Gruppo di aspirazione filtro cod. 18521 005 E0



Gruppo di aspirazione filtro cod. 18521 002 E0



### 3. Installazione

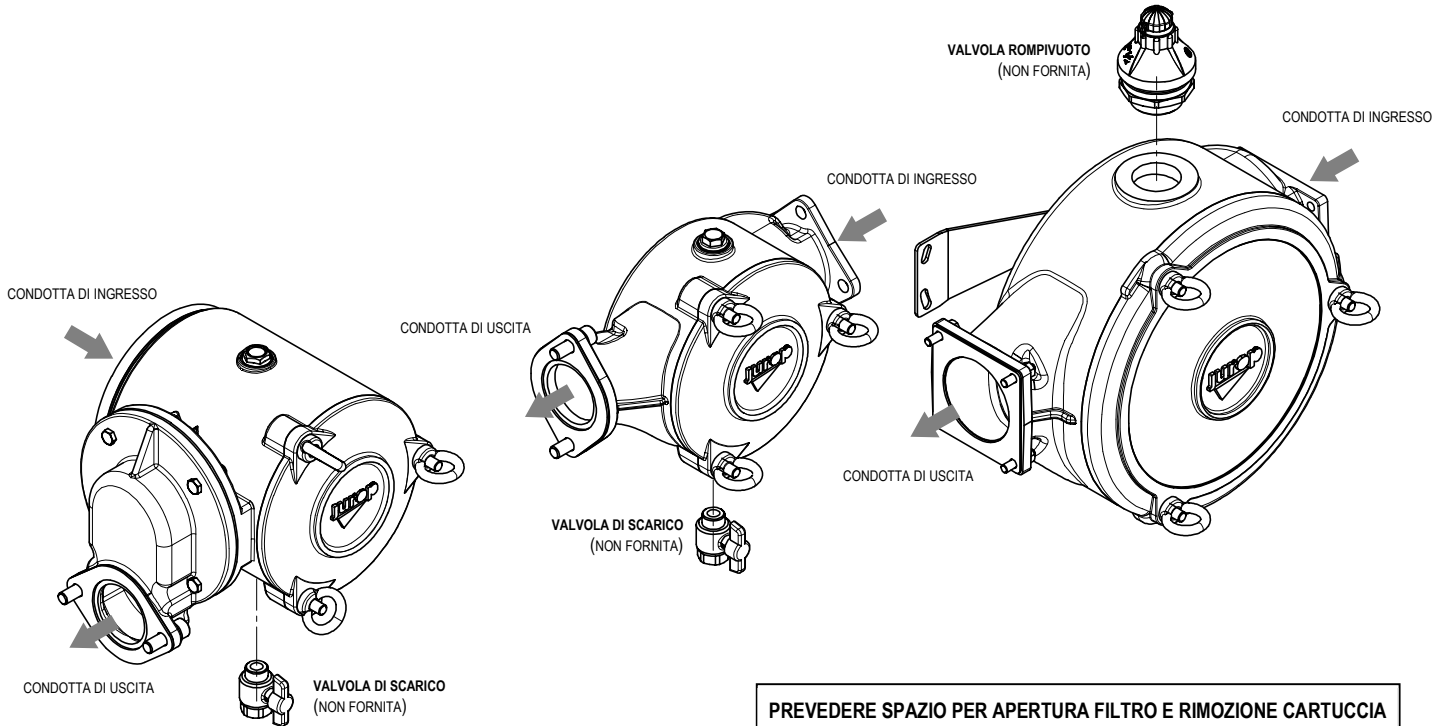
Il Gruppo di Aspirazione deve essere installato in corrispondenza della linea di aspirazione, a ridosso del decompressore.

A seconda della modalità di utilizzo può essere necessario provvedere alla pulizia ricorrente della cartuccia del filtro (ed eventualmente alla sostituzione): si consiglia perciò di **posizionare il gruppo di aspirazione in zone facilmente accessibili**, per permetterne la facile manutenzione. In corrispondenza del filtro, deve inoltre essere facilmente accessibile l'apertura di scarico inferiore G 1/2" e G 1 1/2" (Filtro 18521 002 E0), per consentire lo scarico dell'eventuale materiale liquido accumulato nel filtro (condensa). Nel caso venga installata una valvola di scarico, questa deve garantire la tenuta ermetica del condotto.

Durante la stagione invernale, il materiale liquido contenuto nel filtro deve essere scaricato, durante i periodi di non utilizzo.

GRUPPI ASPIRAZIONE PN, PNR, LC, RV, DL

GRUPPI ASPIRAZIONE RVC210-360



### 4. Manutenzione

In condizioni di utilizzo ordinarie si consiglia la pulizia del filtro con cadenza settimanale. Nel caso di utilizzo in condizioni "gravose", procedere alla pulizia (ed eventuale sostituzione) della cartuccia, ogni qualvolta le prestazioni della linea risultino particolarmente compromesse. La pulizia del filtro deve essere sempre svolta a freddo.

Per la manutenzione ordinaria seguire le istruzioni seguenti.

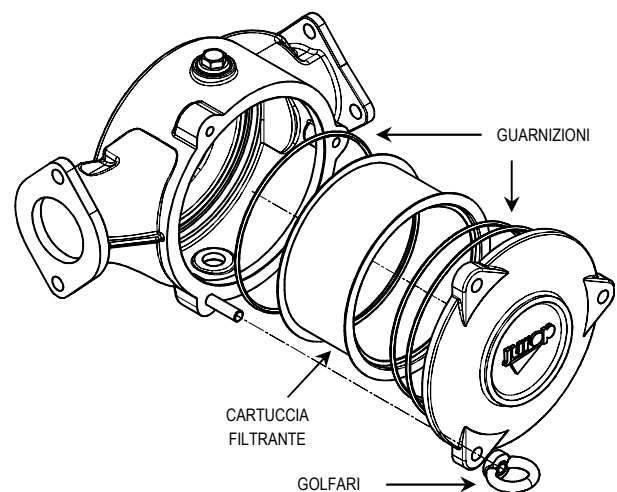
- Svitare i golfari e togliere/aprire il coperchio.
- Estrarre la cartuccia filtrante e le relative guarnizioni di tenuta, lavare con detergente e soffiare con aria compressa fino ad avvenuta pulizia. Per la pulizia si consiglia l'utilizzo di detergente non infiammabile con proprietà passivanti e protettive.

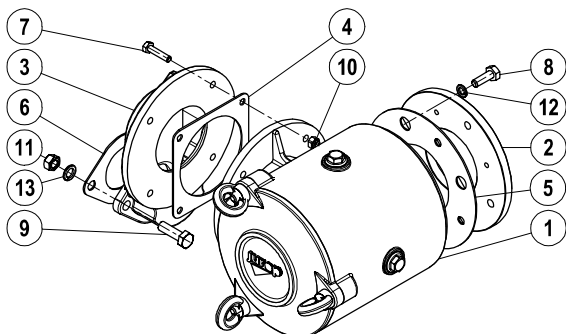


**Recuperare il liquido detergente e smaltire come previsto dalle normative vigenti.**

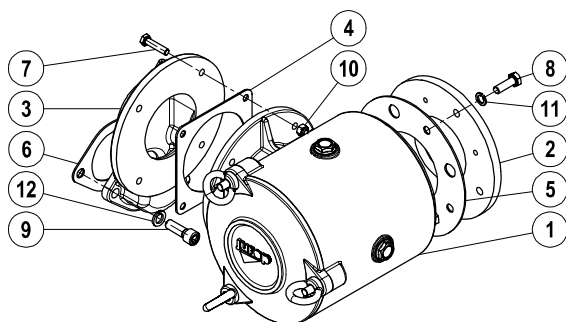
- Asciugare adeguatamente la cartuccia e l'intero filtro.
- Rimontare i componenti precedentemente rimossi facendo attenzione al corretto posizionamento delle guarnizioni.

Nella figura seguente si schematizza la procedura di manutenzione.

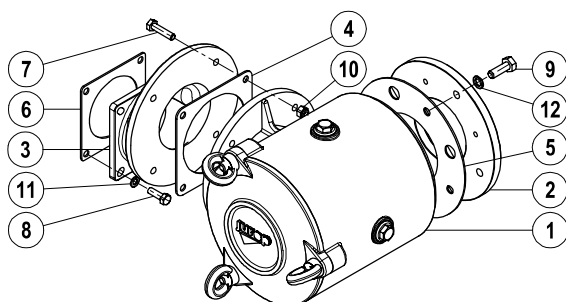


**GRUPPI DI ASPIRAZIONE FILTRO**
**Gruppo Aspirazione con Filtro cod. 18521 9N7 B0**


Pos.	Codice	Descrizione	Q.tà
1	1445002900	FILTRO ARIA & ACQUA PICCOLO	1
2	1610051600	FLANGIA FILTRO ASPIRAZIONE	1
3	1627104500	COLLETTORE FILTRO	1
4	1680609100	GUARNIZIONE RUBINETTO 4-VIE	1
5	1680609200	GUARNIZIONE BOCCA	1
6	1680614400	GUARNIZIONE COLLETTORE	1
7	4026102801	VITE TE8,8 M8X35 ZINC.	4
8	4026102908	VITE TE8,8 M10X30 ZINC.	4
9	4026103004	VITE TE8,8 M12X40 ZINC.	2
10	4026305504	DADO M8 ESAGONALE AUTOBLOCCANTE	4
11	4026308007	DADO M12 ESAGONALE ZINC.	2
12	4026350708	RONDELLA GROWER M10 ZINC.	2
13	4026350709	RONDELLA GROWER M12 ZINC.	4

**Gruppo Aspirazione con Filtro cod. 18521 CNG B0**


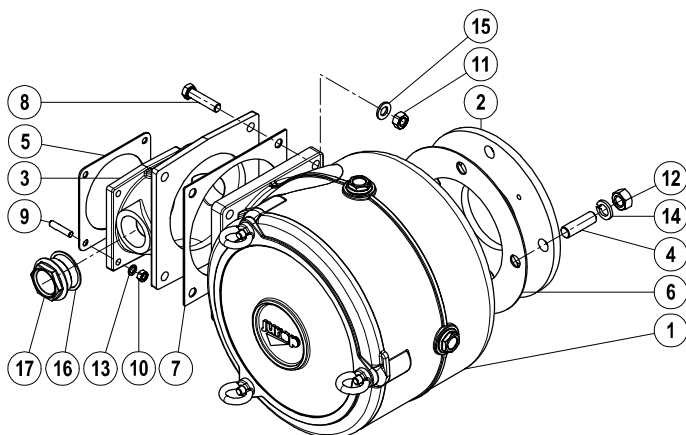
Pos.	Codice	Descrizione	Q.tà
1	1445002900	FILTRO ARIA & ACQUA PICCOLO	1
2	1610051600	FLANGIA FILTRO ASPIRAZIONE	1
3	1627104500	COLLETTORE FILTRO	1
4	1680609100	GUARNIZIONE RUBINETTO 4-VIE	1
5	1680609200	GUARNIZIONE BOCCA	1
6	1680614500	GUARNIZIONE COLLETTORE FILTRO	2
7	4026102801	VITE TE8,8 M8X35 ZINC.	4
8	4026102908	VITE TE8,8 M10X30 ZINC.	4
9	4026121710	VITE TCEI 8,8 M12X35 ZINC.	2
10	4026305504	DADO M8 ESAGONALE AUTOBLOCCANTE	4
11	4026350708	RONDELLA GROWER M10 ZINC.	4
12	4026350709	RONDELLA GROWER M12 ZINC.	2

**Gruppo Aspirazione con Filtro cod. 18521 2L4 B0**


Pos.	Codice	Descrizione	Q.tà
1	1445002900	FILTRO ARIA & ACQUA PICCOLO	1
2	1610051600	FLANGIA FILTRO ASPIRAZIONE	1
3	1627104400	COLLETTORE PER FILTRO	1
4	1680609100	GUARNIZIONE RUBINETTO 4-VIE	1
5	1680609200	GUARNIZIONE BOCCA	1
6	1680709900	GUARNIZIONE COLLETTORE FILTRO	1
7	4026102801	VITE TE8,8 M8X35 ZINC.	4
8	4026102807	VITE TE8,8 M8X25 ZINC.	4
9	4026102908	VITE TE8,8 M10X30 ZINC.	4
10	4026305504	DADO M8 ESAGONALE AUTOBLOCCANTE	4
11	4026350706	RONDELLA GROWER M8 ZINC.	4
12	4026350708	RONDELLA GROWER M10 ZINC.	4

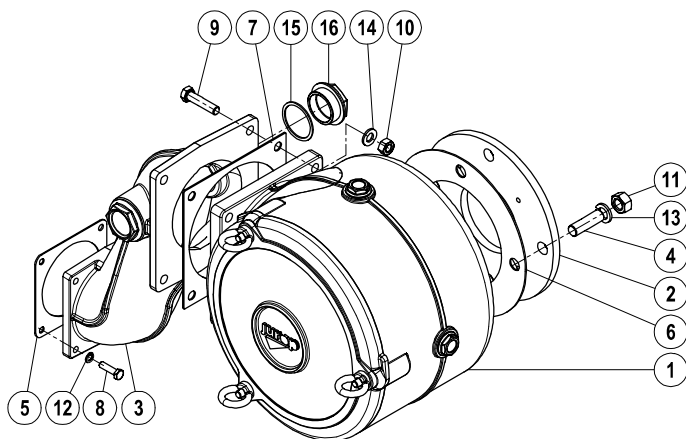


**Gruppo Aspirazione con Filtro cod. 18521 086 B0**



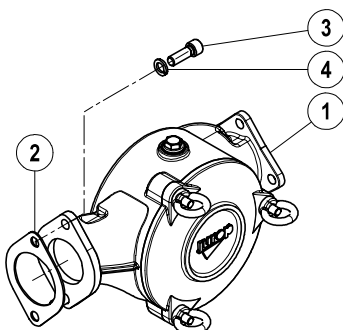
Pos.	Codice	Descrizione	Q.tà
1	1445003200	FILTRO ARIA-ACQUA D220	1
2	16100D65C0	FLANGIA FILTRO ASPIRAZIONE	1
3	16271028E0	COLLETTORE ASPIRAZIONE	1
4	1672001700	VITE PRIGIONIERA M 16X52	4
5	1680609100	GUARNIZIONE RUBINETTO 4-VIE	1
6	1680609500	GUARNIZIONE FILTRO	1
7	1680609600	GUARNIZIONE VALVOLA 4-VIE	1
8	4026103006	VITE TE 8.8 M12X50 ZINC.	4
9	4026171602	VITE PRIGIONIERA M8X25 ZINC.	4
10	4026308005	DADO M8 ZINC.	4
11	4026308007	DADO M12 ZINC.	4
12	4026308009	DADO M16 ZINC.	4
13	4026350706	RONDELLA GROWER 8 ZINC.	4
14	4026350711	RONDELLA GROWER 16 ZINC.	4
15	4026357007	ROSETTA PIANA M12 ZINC.	4
16	4026702708	RONDELLA RAME 1"1/2	2
17	4026904005	TAPPO CIECO 1"1/2 ZINC.	2

**Gruppo Aspirazione con Filtro cod. 18521 092 B0**



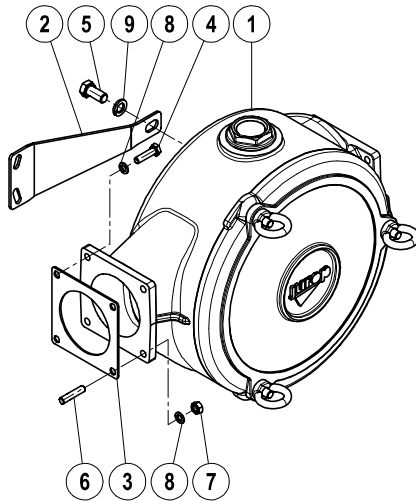
Pos.	Codice	Descrizione	Q.tà
1	1445003200	FILTRO ARIA-ACQUA D220	1
2	16100D65C0	FLANGIA FILTRO ASPIRAZIONE	1
3	16271033E0	COLLETTORE ASPIRAZIONE	1
4	1672001700	VITE PRIGIONIERA M 16X52	4
5	1680609100	GUARNIZIONE RUBINETTO 4-VIE	1
6	1680609500	GUARNIZIONE FILTRO	1
7	1680609600	GUARNIZIONE VALVOLA 4-VIE	1
8	4026102808	VITE TE 8.8 M8X30 ZINC.	4
9	4026103006	VITE TE 8.8 M12X50 ZINC.	4
10	4026308007	DADO M12 ZINC.	4
11	4026308009	DADO M16 ZINC.	4
12	4026350706	RONDELLA GROWER 8 ZINC.	4
13	4026350711	RONDELLA GROWER 16 ZINC.	4
14	4026357007	ROSETTA PIANA M12 ZINC.	4
15	4026702708	RONDELLA RAME 1"1/2	2
16	4026904005	TAPPO CIECO 1"1/2 ZINC.	2

**Gruppo Aspirazione con Filtro cod. 18521 005 E0**



Pos.	Codice	Descrizione	Q.tà
1	14450002E0	FILTRO ARIA RVC210	1
2	1680614500	GUARNIZIONE COLLETTORE	1
3	4026121710	VITE TCEI 8.8 M12X35 ZINC.	2
4	4026350709	RONDELLA GROWER 12 ZINC.	2

Gruppo Aspirazione con Filtro cod. 18521 002 E0



Pos.	Codice	Descrizione	Q.tà
1	14450001E0	FILTRO ARIA RVC360	1
2	16120127E0	STAFFA SUPPORTO	1
3	1680709900	GUARNIZIONE COLLETTORE	1
4	4026102808	VITE TE 8.8 M8X30 ZINC.	2
5	4026103001	VITE TE 8.8 M12X25 ZINC.	1
6	4026171602	VITE PRIGIONIERA M8X25 ZINC.	2
7	4026308005	DADO M8 ZINC.	2
8	4026350706	RONDELLA GROWER 8 ZINC.	4
9	4026350709	RONDELLA GROWER 12 ZINC.	1