

IT

EN

HELIX 220-300-450-750-1200-1500 ATEX

ITALIAN PATENT GRANTED
US PATENT PENDING
PATENT APPLICATION
in Europe, Russia and China



POMPE / PUMPS

Pompa a lobi elicoidali per
alto vuoto

CONFORME ALLA DIRETTIVA ATEX

Injection cooled high-vacuum
helical tri-lobe rotors pump

ATEX EXECUTION



COMPANY WITH
QUALITY SYSTEM
CERTIFIED BY DNV
ISO 9001

COMPANY WITH
ENVIRONMENTAL SYSTEM
CERTIFIED BY DNV
ISO 14001

CARATTERISTICHE – CHARACTERISTICS

I decompressori della serie HELIX sono macchine operatrici a 3 lobi specificatamente studiate per impianti di aspirazione (anche per alto vuoto) in cui sia necessario convogliare gas esente da inquinanti quali olio o acqua in sospensione; questo è permesso grazie all'assenza di parti striscianti e quindi di olio di lubrificazione entro le camere di compressione. Non necessitano di un impianto ausiliario di raffreddamento in quanto provvisti di un sistema ad iniezione d'aria. - *HELIX vacuum pumps are tri-lobe worm screw profile blowers specifically designed for vacuum plants that must convey gas free from polluting substances, oil or water: this is made possible due to the lack of sliding parts, and therefore oil lubrication within the compression chambers. HELIX blowers do not need any auxiliary cooling system, as they are provided with a built in air injection cooling system.*

CERTIFICAZIONE ATEX 2014/34/UE – CLASSIFICATION ATEX 2014/34/UE

HELIX 220-300-450-750-1200	II 2/2G Ex h IIB T3 X Gb/Gb	HELIX 1500	II 2/2G Ex h IIB 200...250 X Gb/Gb
----------------------------	-----------------------------	------------	------------------------------------

PRESTAZIONI – PERFORMANCES

	min ⁻¹ rpm	Vuoto – Vacuum [%]								Pressione – Pressure [bar abs]					
		0 %		30 %		60 %		Max		1.5 bar		2.0 bar			
		Q m ³ /h (cfm)	N kW	Q m ³ /h (cfm)	N kW	Q m ³ /h (cfm)	N kW	%	Q m ³ /h (cfm)	N kW	Q m ³ /h (cfm)	N kW	Q m ³ /h (cfm)	N kW	
HELIX 220	4200 (1400)	1260 (742)	7	1100 (647)	17	800 (741)	27	86	0	36	1100 (647)	27	910 (536)	45	
	4000 (1333)*	1210 (712)	6	1050 (618)	16	700 (412)	26	84	0	34	1050 (618)	26	870 (512)	42	
	3800 (1266)	1160 (683)	5	980 (577)	14	650 (383)	24	82	0	31	980 (577)	24	820 (483)	40	
	3400 (1133)	1050 (618)	4	850 (500)	13	490 (288)	22	80	0	27	850 (500)	21	680 (400)	35	
	3000 (1000)	950 (560)	3	750 (441)	11	370 (218)	18	78	0	23	720 (424)	18	550 (324)	32	
HELIX 300	3300	1720 (1012)	14	1570 (924)	28	1390 (818)	41	85	0	52	1310 (771)	35	1200 (706)	59	
	2900 *	1500 (883)	10	1385 (815)	23	1195 (703)	35	83	0	44	1130 (665)	28	1000 (589)	49	
	2500	1250 (735)	8	1165 (685)	19	990 (583)	29	81	0	37	1000 (589)	24	890 (524)	42	
	2100	1105 (650)	6	940 (553)	15	770 (453)	24	78	0	29	800 (471)	19	640 (377)	35	
HELIX 450	3300	2430 (1430)	13	2160 (1271)	34	1800 (1059)	50	91	0	70	2120 (1248)	51	1920 (1130)	87	
	2900 *	2110 (1242)	11	1900 (1118)	30	1400 (824)	43	88	0	58	1800 (1059)	43	1550 (912)	76	
	2500	1740 (1024)	7	1590 (936)	23	1130 (665)	37	85	0	49	1500 (883)	35	1290 (759)	63	
	2100	1490 (877)	3	1280 (753)	16	820 (483)	29	81	0	38	1200 (706)	27	960 (565)	51	
HELIX 750	2400	3660 (2154)	20	3350 (1972)	50	2550 (1501)	79	89	0	109	3450 (2031)	77	3200 (1883)	130	
	2200	3350 (1972)	18	3150 (1854)	44	2300 (1354)	71	88	0	98	3150 (1854)	69	2900 (1707)	118	
	1900	2850 (1677)	11	2600 (1530)	33	1780 (1048)	57	87	0	76	2700 (1589)	56	2400 (1413)	100	
	1600	2500 (1471)	7	2200 (1295)	27	1400 (824)	47	86	0	65	2200 (1295)	43	1800 (1059)	82	
HELIX 1200	2400	6050 (3561)	37	5600 (3296)	79	4610 (2713)	122	91	0	167	5510 (3243)	110	5200 (3061)	180	
	2200	5700 (3355)	28	5070 (2984)	68	4120 (2425)	110	90	0	161	4900 (2884)	101	4440 (2613)	165	
	1900	4740 (2790)	19	4280 (2519)	55	3510 (2066)	93	89	0	132	4180 (2460)	83	3800 (2237)	142	
	1600	3940 (2319)	12	3520 (2072)	43	2710 (1596)	76	88	0	108	3510 (2066)	68	3200 (1883)	120	
HELIX 1500	2400	7820 (4603)	44	6900 (4061)	94	5600 (3298)	146	92	0	202	6680 (3932)	130	6190 (3643)	212	
	2200	7150 (4208)	26	6260 (3684)	80	5000 (2943)	132	91	0	195	6080 (3579)	119	5600 (3296)	195	
	1800	5800 (3400)	21	5000 (2950)	63	4100 (2400)	106	89	0	158	5220 (3072)	98	4770 (2807)	168	
	1600	5100 (3002)	14	4420 (2602)	51	3450 (2031)	92	88	0	131	4370 (2572)	80	3990 (2348)	142	

CONDIZIONI DI RIFERIMENTO – REFERENCE CONDITIONS

Gas convogliato: aria – *Conveyed gas: air*

Temperatura di riferimento – *Ambient reference temperature: 20°C (68°F)*

Pressione assoluta di riferimento – *Absolute reference pressure: 1013mbar (14.7psi)*

Funzionamento in vuoto: scarico atmosferico – *Vacuum condition: atmospheric discharge*

Funzionamento in pressione: aspirazione atmosferica – *Pressure condition: atmospheric suction*

Nota: I dati riportati in tabella si riferiscono al decompressore privo del gruppo di aspirazione, e sono soggetti ad una tolleranza pari a +/- 5%. | * Velocità consigliata. A velocità superiori è consentito l'utilizzo in servizio non continuo. | () Con moltiplicatore di giri.

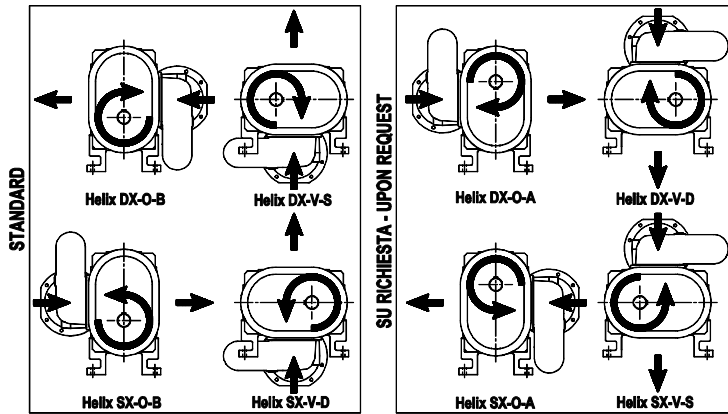
Note: Actual performance may vary of 5% and are referred to the vacuum pump without suction group. | * Suggested speed. At higher speed the operations are allowed only in non-continuous duty. | () With gear box.

PRESSIONE SONORA – SOUND PRESSURE

	HELIX 220	HELIX 300	HELIX 450	HELIX 750	HELIX 1200	HELIX 1500
Pressione sonora della sola pompa (senza trasmissione, gr. aspirazione, silenziatori a vuoto max, rpm max a 7m in campo libero). – <i>Sound pressure of the pump only (without drive transmission, suction group, mufflers at max vacuum rate, max rpm at 7m in free field).</i>	70 dB(A)	70 dB(A)	71 dB(A)	76 dB(A)	78 dB(A)	81 dB(A)
Pressione sonora media di fronte alla pompa su veicolo con presa di forza su trasmissione a 7m in campo libero. Rilievo in analogia alla norma ISO EN 3744. – <i>Average sound pressure in front of the pump on a vehicle equipped with P.T.O. on cardan shaft. (at 7m in free field). Measures according to ISO EN 3744.</i>	76 dB(A)	76 dB(A)	77 dB(A)	77 dB(A)	79 dB(A)	82 dB(A)



DIMENSIONI E CONFIGURAZIONI – DIMENSIONS AND ARRANGEMENT



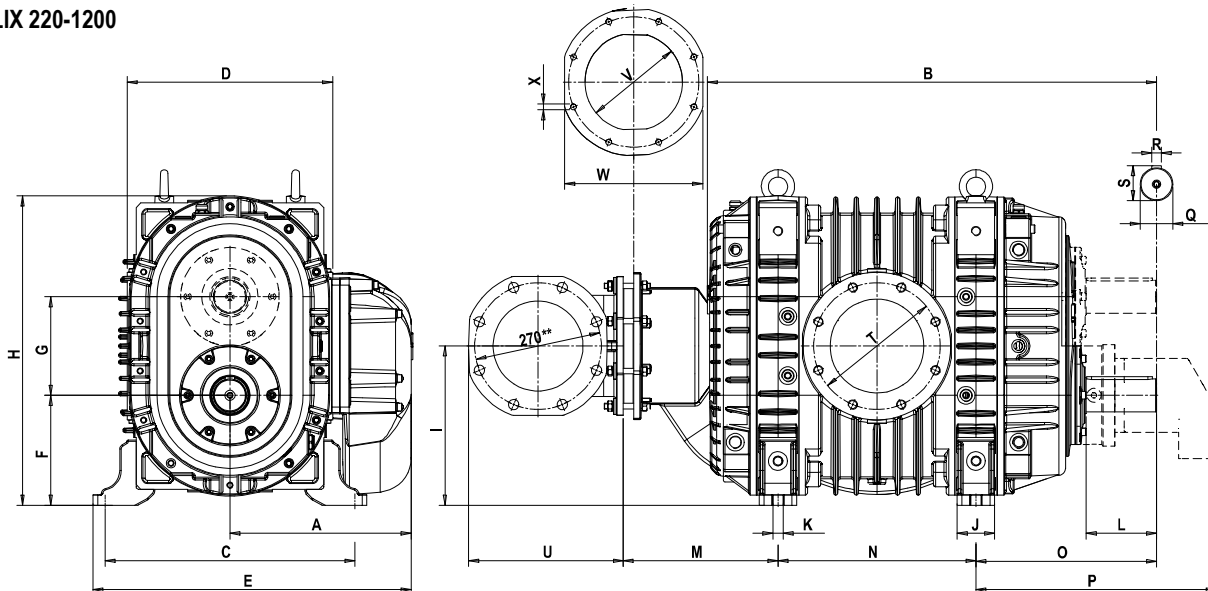
- SX** Rotazione sinistra – *Counterclockwise*
- DX** Rotazione destra – *Clockwise*
- O** Bocche orizzontali – *Horizontal ports*
- V** Bocche verticali – *Vertical ports*
- D** Albero a destra – *Shaft on the right hand*
- S** Albero a sinistra – *Shaft on the left hand*
- A** Albero in alto – *Shaft on the top*
- B** Albero in basso – *Shaft on the bottom*

Nota: HELIX 220 M (con moltiplicatore di giri avente rapporto 3:1) è disponibile solamente nelle configurazioni: HELIX DX-O-B e HELIX SX-O-B.

Note: HELIX 220 M (with gearbox 3:1) is available only in the following arrangements: HELIX DX-O-B and HELIX SX-O-B.

Peso – Weight	HELIX 220	HELIX 300	HELIX 450	HELIX 750	HELIX 1200	HELIX 1500
Trasmissione Diretta – <i>Direct Transmission</i>	144,5 kg	192 kg	240 kg	647 kg	765 kg	900 kg
Con Moltiplicatore – <i>Transmission with Gearbox</i>	188 kg	-	-	-	-	-

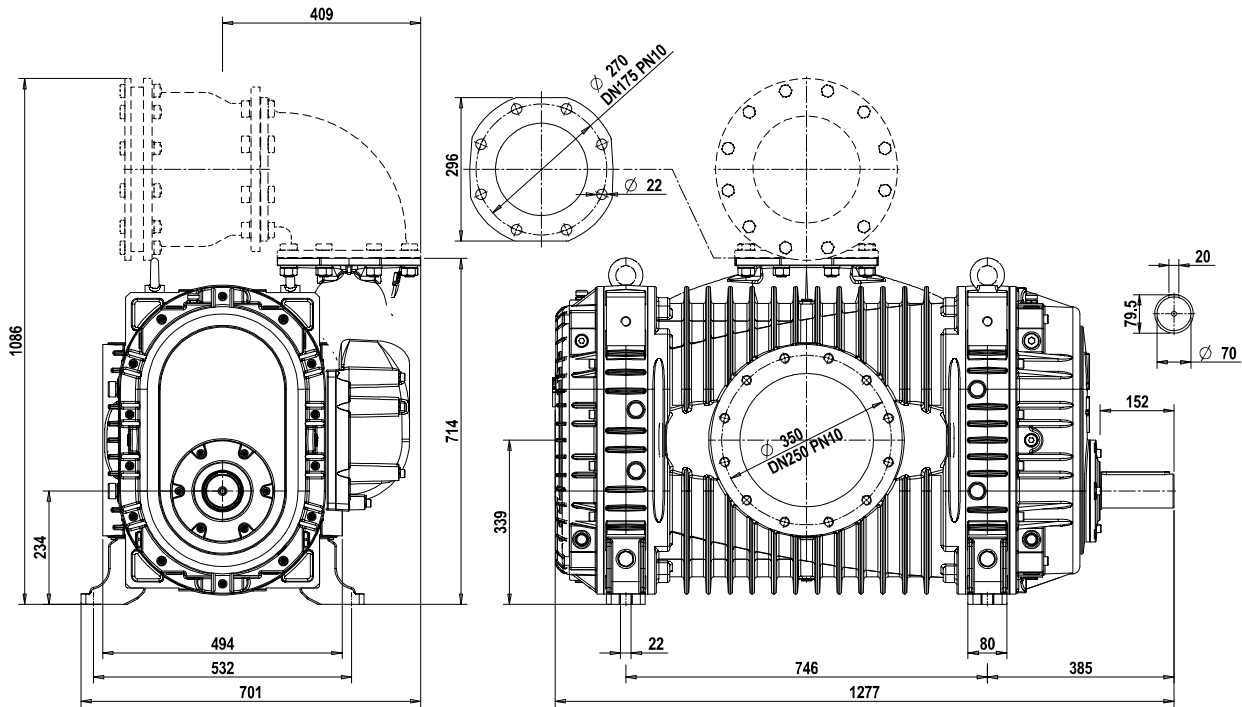
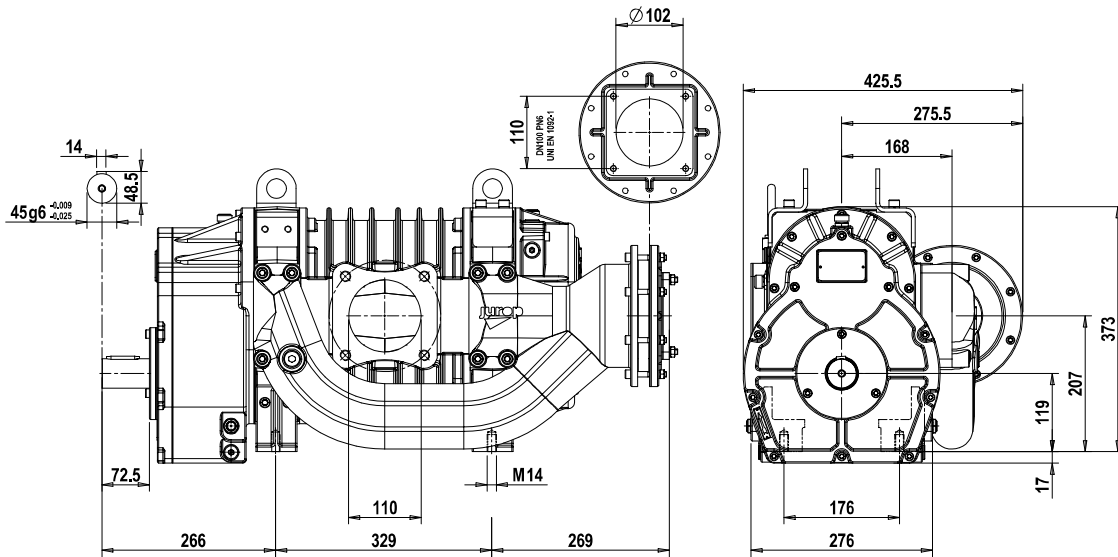
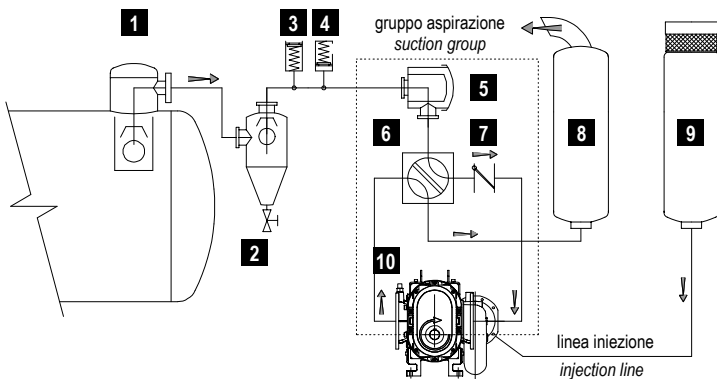
HELIX 220-1200



	A	B	C	D	E	F	G	H	I	J	K	L	M	N
HELIX 220	275,5	617	176	276	410,5	155	104	373	207	62	M14	68,5	268	328
HELIX 300	312	700	200	312	468	167	135	436	234	62	M14	86	220	350
HELIX 450	312	829,5	237	304	466	203	135	472	270	60	M14	106	220	460
HELIX 750	386	958	532	438	678	234	210	659	339	80	22	150	330	422
HELIX 1200	386	1160	532	462	678	234	210	659	339	80	22	150	330	630

	O	P*	Q	R	S	T	U	V	W	X		
HELIX 220	154	421	38 H7	-0.000 -0.025	10	41	170	DN100 PN6 UNI EN 1092-1	-	Ø136	215	Ø8.5
HELIX 300	241	379	50 G6	-0.009 -0.025	14	53.5	180	DN100 PN10 UNI EN 1092-1	-	Ø160	224	Ø10.5
HELIX 450	261	395	50 G6	-0.009 -0.025	14	53.5	240	DN150 PN10 UNI EN 1092-1	-	Ø160	224	Ø10.5
HELIX 750	385	512	70 G6	-0.010 -0.029	20	74.5	270	DN175 PN10 UNI EN 1092-1	330	Ø208	294	Ø12.5
HELIX 1200	385	512	70 G6	-0.010 -0.029	20	74.5	295	DN200 PN10 UNI EN 1092-1	330	Ø208	294	Ø12.5

* Trasmissione Idraulica – *Hydraulic transmission* | ** Solo Helix 750-1200 – *Helix 750-1200 only*

HELIX 1500

Dimensioni HELIX 220 Atex con moltiplicatore – HELIX 220 Atex with gearbox Dimensions

INSTALLAZIONE ED ACCESSORI – INSTALLATION AND ACCESSORIES

COMPONENTI LINEA VUOTO – VACUUM LINE COMPONENTS

1	Valvola troppo pieno – Primary shutoff
2	Depuratore – Secondary shutoff
3	Valvola rompivuoto – Vacuum relief valve
4	Valvola massima pressione – Overpressure valve
5	Filtro aspirazione (Standard o ADR/ATEX) – Suction filter (Standard or ADR/ATEX)
6	Valvola 4 vie – 4 way valve
7	Valvola di non ritorno – Non return valve
8	Silenziatore scarico – Exhaust muffler
9	Silenziatore iniezione standard – Standard Injection muffler
10	Termostato di sicurezza (di serie) – Safety thermostat (standard)