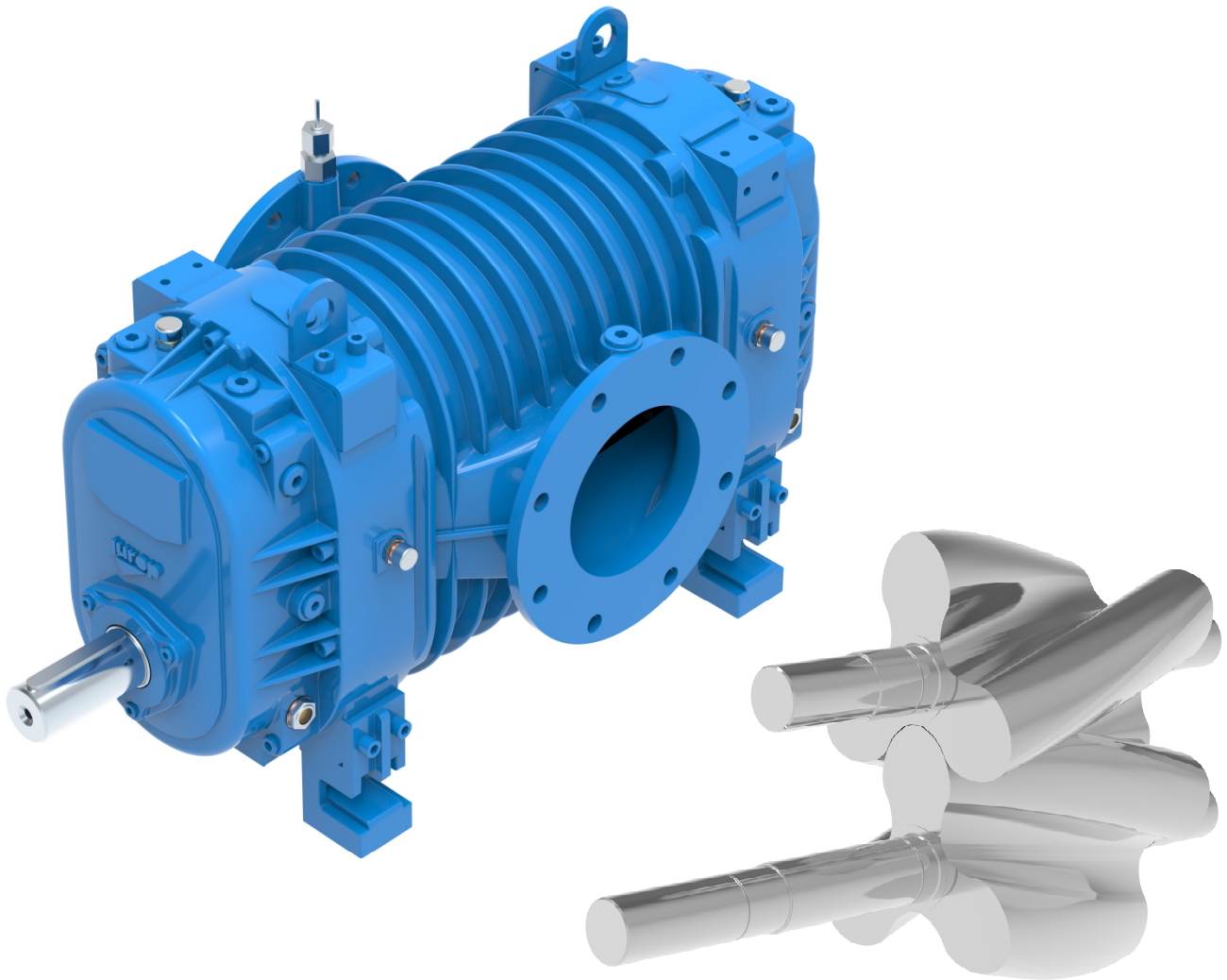
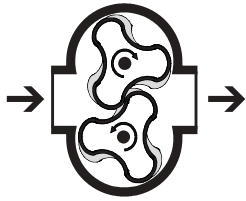


IT

EN

CTH 130-180-240-420-600 ATEX



POMPE / PUMPS

Compressori a lobi elicoidali per alto vuoto conforme alla direttiva **ATEX**

ATEX Execution of Injection cooled high-vacuum helical tri-lobe rotors compressors



COMPANY WITH
QUALITY SYSTEM
CERTIFIED BY DNV GL
= ISO 9001 =

CARATTERISTICHE - CHARACTERISTICS

Compressore volumetrico con rotori elicoidali trilobati in rotazione sincronizzata da ingranaggi elicoidali di fase.

Helical tri-lobe rotary volumetric compressor with synchronised phase helical gears.

Livello di rumore ridotto grazie al sistema di adeguamento graduale della pressione allo scarico.

Low noise level due to the exhaust pressure soft adaptation system.

Funzionamento senza olio e senza usura.

Operating without oil and without wear.

Guarnizioni di lunga durata per alte temperature.

Long life high temperature seals.

A richiesta: trasmissione predisposta per motore idraulico.

Upon request: drive elements for hydraulic motor.

Certificazione ATEX 2014/34/UE: II 2/2G Ex h IIB T3 X Gb/Gb
Classification ATEX 2014/34/UE: II 2/2G Ex h IIB T3 X Gb/Gb

PRESTAZIONI - PERFORMANCES

Modello - Model	Velocità Speed (rpm)	Vuoto - Vac. (%)		Pressione - Pressure (bar abs)											
		50		1,0		1,2		1,4		1,6		1,8		2,0	
		Q	N	Q	N	Q	N	Q	N	Q	N	Q	N	Q	N
		m³/h	kW	m³/h	kW	m³/h	kW	m³/h	kW	m³/h	kW	m³/h	kW	m³/h	kW
CTH 130	4200	1055	21.5	1210	4.4	1085	11.3	1055	18.2	1036	25.2	1015	32	990	39
	4000	1030	20	1115	4	1071	10.5	1022	17	1000	24	972	30	950	37
	3000	765	14	990	3	778	7.5	745	12	716	17	690	22	660	26
	2000	500	9.3	650	2	510	4.7	460	7.5	433	10	410	14	382	17
CTH 180	3300	1526	32	1800	6	1710	17	1620	28	1577	38	1526	49	1476	59
	2900	1310	28	1555	4	1494	13.5	1433	23	1382	33	1310	43	1274	52
	2500	1102	23	1296	3	1257	11	1217	19	1159	28	1109	35	1066	43
	2000	871	18	1145	2	1080	8.5	1015	15	968	22	922	28	871	36
CTH 240	3300	2120	43	2470	8	2360	22.5	2250	37	2190	52	2120	67	2050	81
	2900	1820	37	2160	6	2075	18.5	1990	31	1920	44	1820	58	1770	71
	2500	1530	31	1800	4	1745	14.5	1690	25	1610	37	1540	47	1480	58
	2100	1210	23	1590	3	1500	11.5	1410	20	1340	29	1280	38	1210	48
CTH 420	2400	3170	71	3980	21	3920	43	3850	65	3760	88	3650	110	3580	132
	2200	2820	61	3650	19	3585	39	3520	59	3460	79	3350	99	3230	119
	1900	2420	48	3200	12	3100	29	3000	46	2850	63	2790	80	2670	98
	1600	1900	41	2700	7	2610	21.5	2520	36	2410	51	2270	67	2120	82
CTH 600	2400	5170	111	6140	40	5900	69	5650	98	5460	127	5280	156	5080	185
	2200	4600	98	5750	29	5475	57	5200	85	4920	113	4680	142	4410	169
	1900	3950	82	4820	19	4640	44	4460	69	4220	95	4000	120	3790	145
	1600	3100	68	4000	12	3850	34	3700	56	3540	78	3390	100	3220	123

CONDIZIONI DI RIFERIMENTO - REFERENCE CONDITIONS

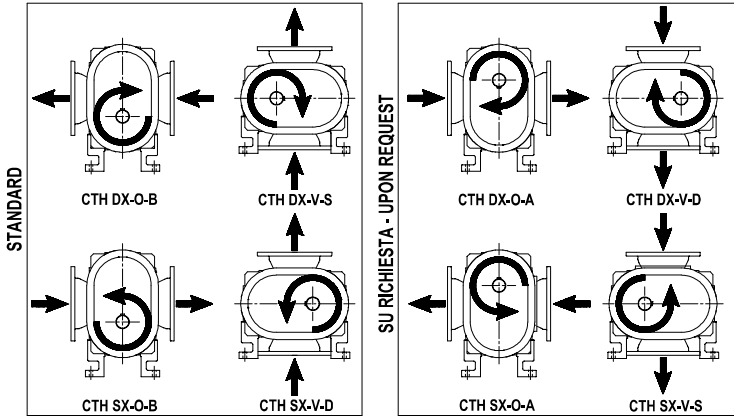
Gas convogliato: aria - Conveyed gas: air	Nota: I dati riportati in tabella si riferiscono al decompressore privo del gruppo di aspirazione, e sono soggetti ad una tolleranza pari a +/- 5%. Note: Actual performance may vary of 5% and are referred to the vacuum pump without suction group.
Temperatura di riferimento - Ambient reference temperature: 20°C (68°F)	
Pressione assoluta di riferimento - Absolute reference pressure: 1013mbar (14.7psi)	
Funzionamento in vuoto: scarico atmosferico - Vacuum condition: atmospheric discharge	
Funzionamento in pressione: aspirazione atmosferica - Pressure condition: atmospheric suction	

PRESSIONE SONORA - SOUND PRESSURE	CTH 130	CTH 180	CTH 240	CTH 420	CTH 600
Pressione sonora del solo compressore (senza trasmissione, silenziatori a 2 bar abs., rpm max a 7m in campo libero). - Sound pressure of the compressor only (without drive transmission, mufflers at 2 bar abs, max rpm at 7m in free field).	70 dB(A)	70 dB(A)	71 dB(A)	76 dB(A)	78 dB(A)

PESO - WEIGHT	CTH 130	CTH 180	CTH 240	CTH 420	CTH 600
Trasmissione diretta - Direct drive system	132 kg	190 kg	300 kg	617 kg	755 kg
Versione HDR - HDR version	159 kg	225 kg	336 kg	685 kg	823 kg
Moltiplicatore - Multiplier	182 kg	-	-	-	-



DIMENSIONI E CONFIGURAZIONI - DIMENSIONS AND ARRANGEMENT

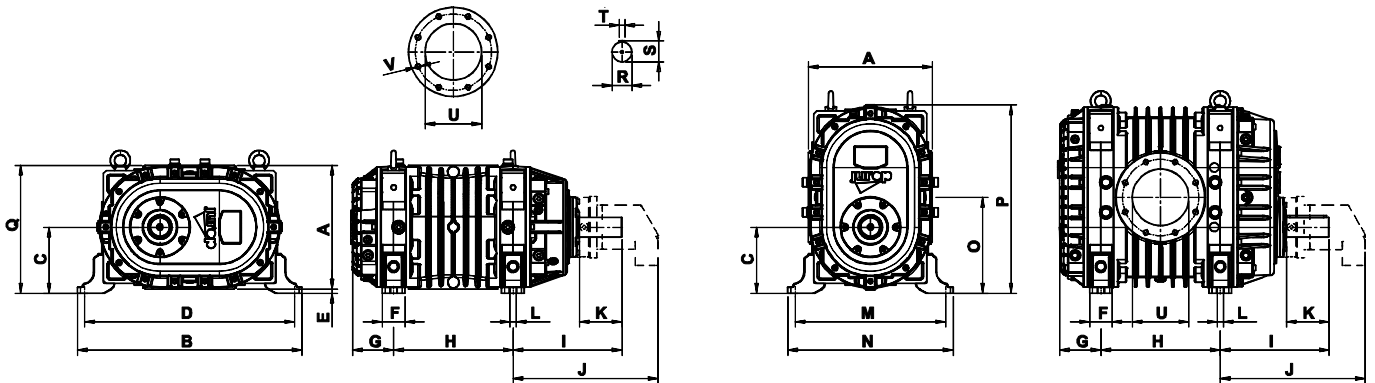


- SX** Rotazione sinistra - *Counterclockwise*
- DX** Rotazione destra - *Clockwise*
- O** Bocche orizzontali - *Horizontal ports*
- V** Bocche verticali - *Vertical ports*
- D** Albero a destra - *Shaft on the right hand*
- S** Albero a sinistra - *Shaft on the left hand*
- A** Albero in alto - *Shaft on the top*
- B** Albero in basso - *Shaft on the bottom*

Nota: CTH 130 M (con moltiplicatore di giri avente rapporto 3:1) è disponibile solamente nelle configurazioni: CTH DX-O-B e CTH SX-O-B.

Note: CTH 130 M (with gearbox 3:1) is available only in the following arrangements: CTH DX-O-B and CTH SX-O-B.

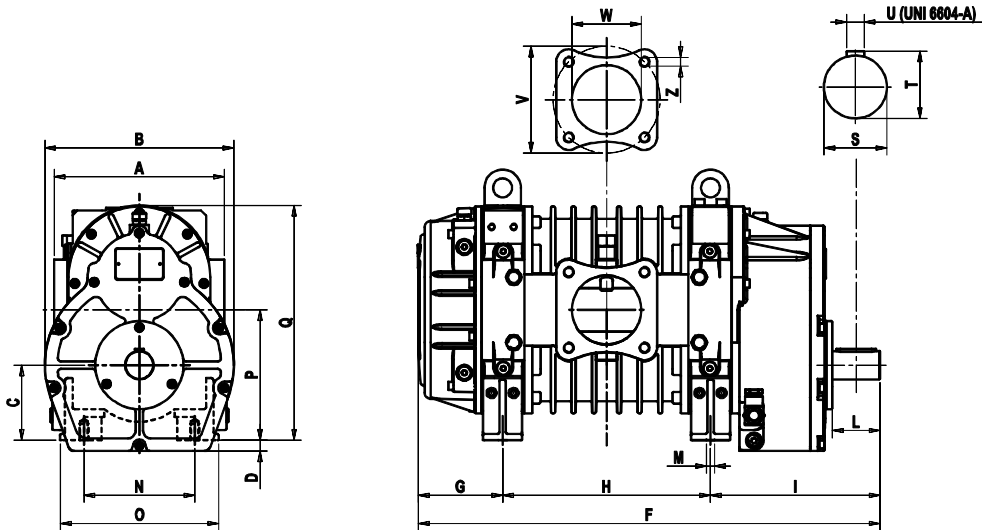
Trasmissione diretta / HDR – Direct / Hydraulic Transmission



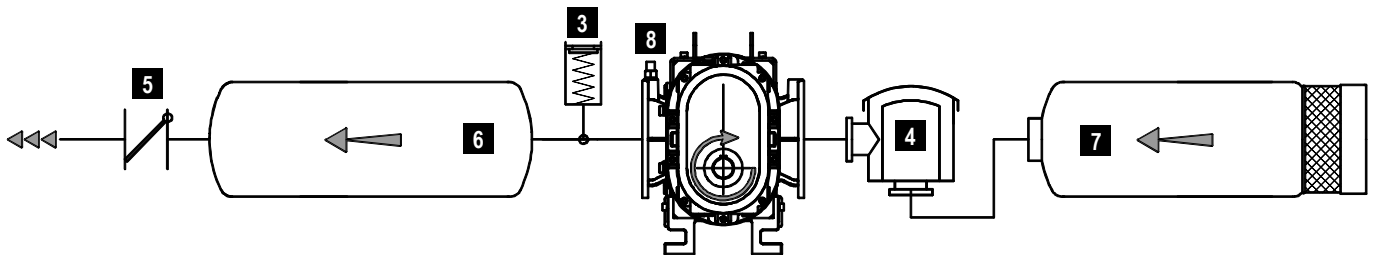
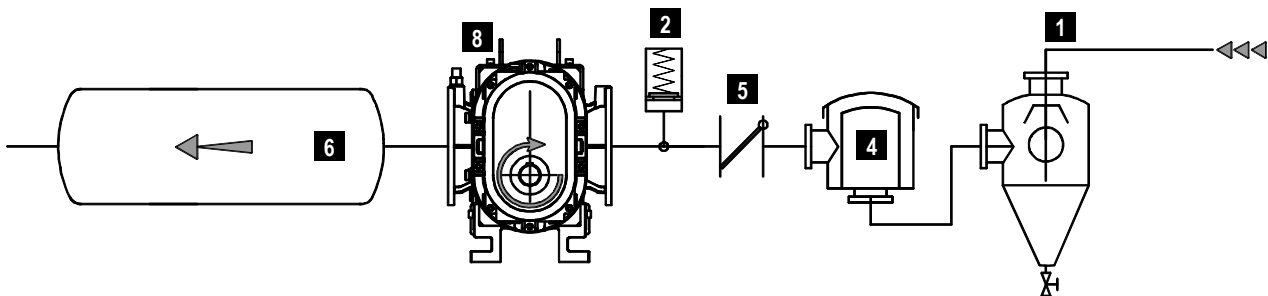
Modello - Model	A	B	C	D	E	F	G	H	I	J*	K	L
CTH 130	270	356	155	280	20	62	135	328	154	274	70	M14
CTH 180	312	410	167	335	11	62	108	350	241	290	86	M14
CTH 240	392	411	203	371	12	60	108	460	261	275	106	M14
CTH 420	438	794	234	742	15	80	146	422	385	512	150	22
CTH 600	462	794	234	742	3	80	146	630	385	512	150	22

Modello - Model	M	N	O	P	Q	R	S	T	U	V	
CTH 130	176	252	207	373	290	38 g6 -0.009 -0.025	41	10	110	DN100 PN6 UNI EN 1092-1	4 x M16
CTH 180	200	276	234	436	323	50 g6 -0.009 -0.025	53.5	14	160	DN100 PN10 UNI EN 1092-1	4 x M16
CTH 240	236	276	270	470	393	50 g6 -0.009 -0.025	53.5	14	160	DN150 PN10 UNI EN 1092-1	8 x M16
CTH 420	532	584	339	666	453	70 g6 -0.010 -0.029	74.5	20	200	DN175 PN10 UNI EN 1092-1	8 x M20
CTH 600	532	584	339	666	536	70 g6 -0.010 -0.029	74.5	20	220	DN200 PN10 UNI EN 1092-1	12 x M20

(*): Trasmissione Idraulica – *Hydraulic Drive*.

CTH 130 con Moltiplicatore – CTH 130 with Gearbox


	A	B	C	D	F	G	H	I	L	M	N
CTH130 Molt.	270	300	119	17	730	135	328	267	72	M14	176
	O	P	Q	S	T	U	V	W	Z		
CTH130 Molt.	252	207	373	45 g6	-0.009 -0.025	48.5	14	170	110	DN100 PN6 UNI EN 1092-1	4 x M16

INSTALLAZIONE ED ACCESSORI - INSTALLATION AND ACCESSORIES
Funzionamento in pressione - Pressure operation

Funzionamento in vuoto - Vacuum operation

COMPONENTI LINEA VUOTO - VACUUM LINE COMPONENTS

1	Depuratore a galleggiante - Secondary shutoff	5	Valvola di non ritorno - Non return valve
2	Valvola rompi vuoto - Vacuum relief valve	6	Silenziatore di scarico - Exhaust muffler
3	Valvola max pressione - Overpressure valve	7	Silenziatore di iniezione - Suction muffler
4	Filtro aspirazione (Standard o ADR/ATEX) - Suction filter (Standard or ADR/ATEX)	8	Termostato di sicurezza (optional) - Safety thermostat (optional)