

DE

FR

CEN 3000 - 7000 - 8000 - 8500 - 9000

**NEW**



**HYDRAULISCHE ZENTRIFUGE  
MIT PUMPENTRÄGER**

***CENTRIFUGE HYDRAULIQUE  
AVEC UNE LANTERNE D'ACCOUPLLEMENT***

**jurop**

**COMPANY WITH  
QUALITY SYSTEM  
CERTIFIED BY DNV GL  
= ISO 9001 =**

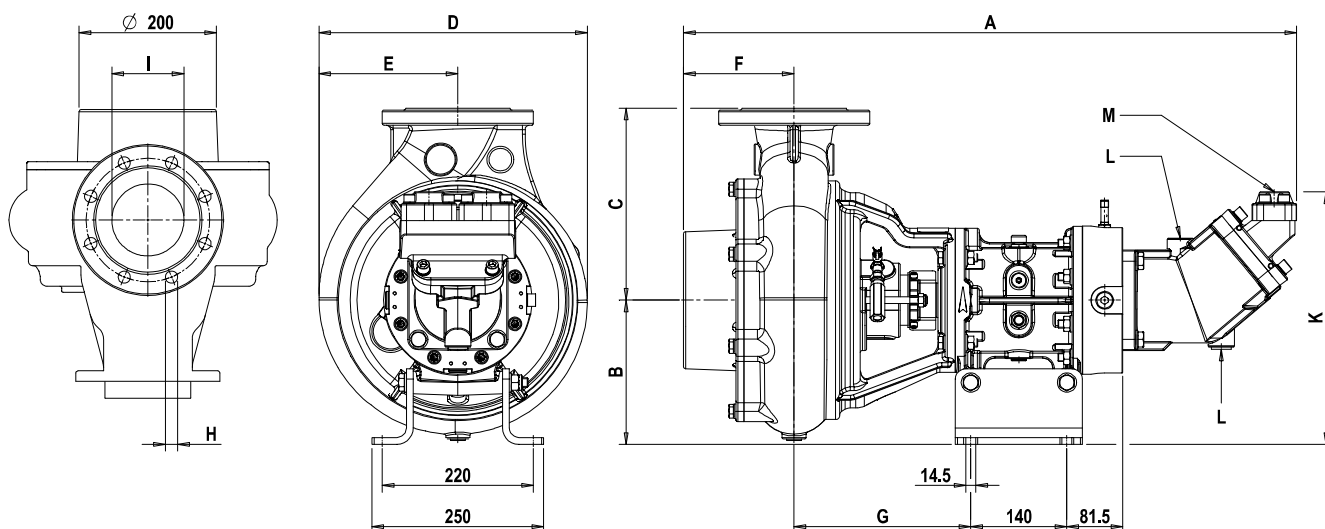
**BETRIEBSEIGENSCHAFTEN – CHARACTERISTIQUES**

Die HYDRAULISCHE ZENTRIFUGE besteht aus einer Zentrifugalpumpe mit offenem Laufrad und einem Hydraulikmotor, die durch eine Kupplungslaterne verbunden sind. Die Maschine ist für die Förderung von klarem Wasser und schmutzigen Flüssigkeiten konzipiert und gebaut. In der Ansaugöffnung der Zentrifugalpumpe kann ein Schredder mit zwei hochwiderstandsfähigen Stahlklingen installiert werden; zusammen mit einer festen Gegenklinge wird ein noch besseres Ergebnis gewährleistet. Die Dichtung an der Welle kann als Packung oder als Gleitringdichtung ausgeführt sein. Im Falle der Version mit geschmierter mechanischer Dichtung ist ein Behälter vorgesehen, der Schmieröl enthält. – La CENTRIFUGE HYDRAULIQUE se compose d'une pompe centrifuge avec turbine ouverte et d'un moteur hydraulique, unis par une lanterne d'accouplement. La machine est conçue pour pomper l'eau claire et les liquides sales. Il est possible d'installer un broyeur avec deux lames en acier haute résistance dans la bouche d'aspiration de la pompe ; pour garantir un meilleur résultat, avec une contre-lame fixe. Le joint sur l'arbre peut être de type presse-étoupe ou mécanique.

LEISTUNGSDATEN <sup>A</sup> – PERFORMANCES <sup>A</sup>	Max rpm (Input- Contribution)	Durchfluss - Débit	Förderhöhe - Prevalence	Kraftbedarf - Puissance
CEN 3000 H63 / H80	2100 rpm	1800 l/min <sup>B</sup>	58 m <sup>B</sup>	42 kW <sup>B</sup>
CEN 7000 H63 / H80	2300 rpm	2400 l/min <sup>B</sup>	88 m <sup>B</sup>	78 kW <sup>B</sup>
CEN 8000 H41	2300 rpm	4500 l/min	22 m	42 kW
CEN 8500 H63 / H80	2300 rpm	5000 l/min	38 m	62 kW
CEN 9000 H63 / H80	2300 rpm	5500 l/min	44 m	78 kW

<sup>A</sup> Für diese Werte gilt ein Toleranz von +/- 5%. - Les données mentionnées dans le tableau sont soumises à une tolérance de +/- 5%.

<sup>B</sup> Leistung mit Düse Ø 34. Bedingung: Wasser, Dichte 1000 kg/m<sup>3</sup> – Viskosität 1cSt. Empfohlene Arbeitsbedingung. - Performance avec furet Ø 34. Conditions: Eau, Densité 1000 kg/m<sup>3</sup> – Viscosité 1cSt. Conditions de travaux suggérés.

**MASSE [mm] – DIMENSION [mm]**

**MIT HYDRAULIKMOTOR – AVEC MOTOR HYDRAULIQUE 63 CC/REV**

	A	B	C	D	E	F	G	H	I	J	K	L	M	[ kg ]
CEN 3000 H63	867	210	280	391	202,5	161	257,5	Ø18 DN100 PN10	Ø 105	Ø 180	348	3/4"-16UNF-2B	3/4	116
CEN 7000 H63	867	210	280	391	202,5	161	257,7	Ø18 DN100 PN10	Ø 105	Ø 180	348	3/4"-16UNF-2B	3/4	117
CEN 8500 H63	881	210	270	389,5	139,5	168,5	265	Ø18 DN150 PN6	Ø 150	Ø 225	348	3/4"-16UNF-2B	3/4	121
CEN 9000 H63	881	210	270	389,5	139,5	168,5	265	Ø18 DN150 PN6	Ø 150	Ø 225	348	3/4"-16UNF-2B	3/4	122

**MIT HYDRAULIKMOTOR – AVEC MOTOR HYDRAULIQUE 80 CC/REV**

	A	B	C	D	E	F	G	H	I	J	K	L	M	[ kg ]
CEN 3000 H80	893	210	280	391	202,5	161	257,5	Ø18 DN100 PN10	Ø 105	Ø 180	368	7/8"-14UNF-2B	1	121
CEN 7000 H80	893	210	280	391	202,5	161	257,5	Ø18 DN100 PN10	Ø 105	Ø 180	368	7/8"-14UNF-2B	1	122
CEN 8500 H80	908	210	270	389,5	139,5	168,5	265	Ø18 DN150 PN6	Ø 150	Ø 225	368	7/8"-14UNF-2B	1	126
CEN 9000 H80	908	210	270	389,5	139,5	168,5	265	Ø18 DN150 PN6	Ø 150	Ø 225	368	7/8"-14UNF-2B	1	127

**MIT HYDRAULIKMOTOR – AVEC MOTOR HYDRAULIQUE 41 CC/REV**

	A	B	C	D	E	F	G	H	I	J	K	L	M	[ kg ]
CEN 8000 H41	847	210	270	389,5	139,5	168,5	265	Ø18 DN150 PN6	Ø 150	Ø 225	334	3/4"-16UNF-2B	1/2	112