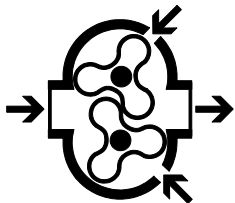


IT

EN

DL



PATENTED



POMPE / PUMPS

**Soffiatori - pompe a lobi
raffreddate ad iniezione di
aria**

***Blowers and lobe vacuum
pumps air injection cooled***



COMPANY WITH
QUALITY SYSTEM
CERTIFIED BY DNV
ISO 9001

COMPANY WITH
ENVIRONMENTAL SYSTEM
CERTIFIED BY DNV
ISO 14001

CARATTERISTICHE – CHARACTERISTICS

Pompa per vuoto / pressione volumetrica con rotori trilobati in rotazione sincronizzata, raffreddato con iniezione di aria. Sistema di iniezione orientabile frontalmente o posteriormente. Valvola automatica di non ritorno all'aspirazione. Valvole a comando pneumatico non necessarie. Funzionamento in assenza di lubrificante: la pompa funziona senza produrre sfregamenti e non emette vapori d'olio in atmosfera. Disponibile con moltiplicatore asse liscio o scanalato (rotazione oraria o antioraria), con motore idraulico o nella versione flangiata (FL).

Positive displacement rotary lobe type vacuum / compressor pump with profiled and synchronized lobes. Cooled by injection of air. The adjustable injection manifold can be oriented towards the front or the rear. Check valve installed on the pump inlet. Pneumatic valves on the vacuum line not necessary. No lubricating oil is needed within the pumping chamber since the pump works without friction and consequently there is no oil mist delivered to the atmosphere. Available with smooth or splined shaft gearbox (Counter or clockwise rotation), with hydraulic motor or with flanges (FL).

PRESTAZIONI – PERFORMANCES		DL	75	95	125	150	180	220	250	270	300	320	400
Velocità nominale <i>Nominal speed</i>	Moltiplicatore-Gearbox	rpm	600-1000	600-1000	600-1000	600-1000	600-1000	600	1000	600	1000	600	1000
	HDR - HYD	rpm	2400	2400	2400	2300	2300	-	2600	-	2600	-	2600
Velocità massima <i>Max Speed</i>	Moltiplicatore-Gearbox	rpm	660-1100	660-1100	660-1100	660-1100	660-1100	660	1100	660	1100	660	1100
	HDR - HYD	rpm	2600	2500	2500	2500	2500	-	2700	-	2700	-	2700
Portata d'aria a bocca libera (a velocità nominale) <i>Air flow free ports (at nominal speed)</i>	l/min		8050	9900	12400	15000	17600	21650	25000	26500	30000	31500	36000
	m³/h		483	594	744	900	1056	1300	1500	1590	1800	1890	2160
Vuoto massimo in servizio continuo <i>Max vacuum at continuous duty</i>	%		88	88	88	88	88	88	88	88	88	89	89
Potenza a vuoto max - Power at max. vacuum	kW		12,5	15,7	18,7	23,7	27	33,7	41	42,8	51	52	61
Pressione assoluta max - Max operating abs. pressure	bar		2	2	2	2	2	2	2	2	2	2	2
Momento d'inerzia <i>Moment of inertia</i>	Molt. - Gearbox 600	Kgm²	1,6	1,92	2,288	2,845	2,99	3,639	-	2,4	-	2,8	-
	Molt. - Gearbox 1000	Kgm²	0,578	0,694	0,826	0,992	1,043	-	1,703	-	1,1	-	1,3
	HDR - HYD	Kgm²	0,1	0,12	0,143	0,196	0,206	-	0,25	-	0,16	-	0,19
Peso - Weight	Moltiplicatore-Gearbox	kg	175	173	162	195	188	215	224	240	240	245	245
	HDR - HYD	kg	190	188	208	220	209	-	235	-	250	-	250

DL220-270-320 disponibili solo con albero scanalato a 600 rpm. DL250-300-400 disponibili con asse scanalato o liscio, solo a 1000 rpm. – DL220-270-320 available with splined shaft at 600 rpm. DL250-300-400 available with splined shaft or smooth shaft at 1000 rpm, only.

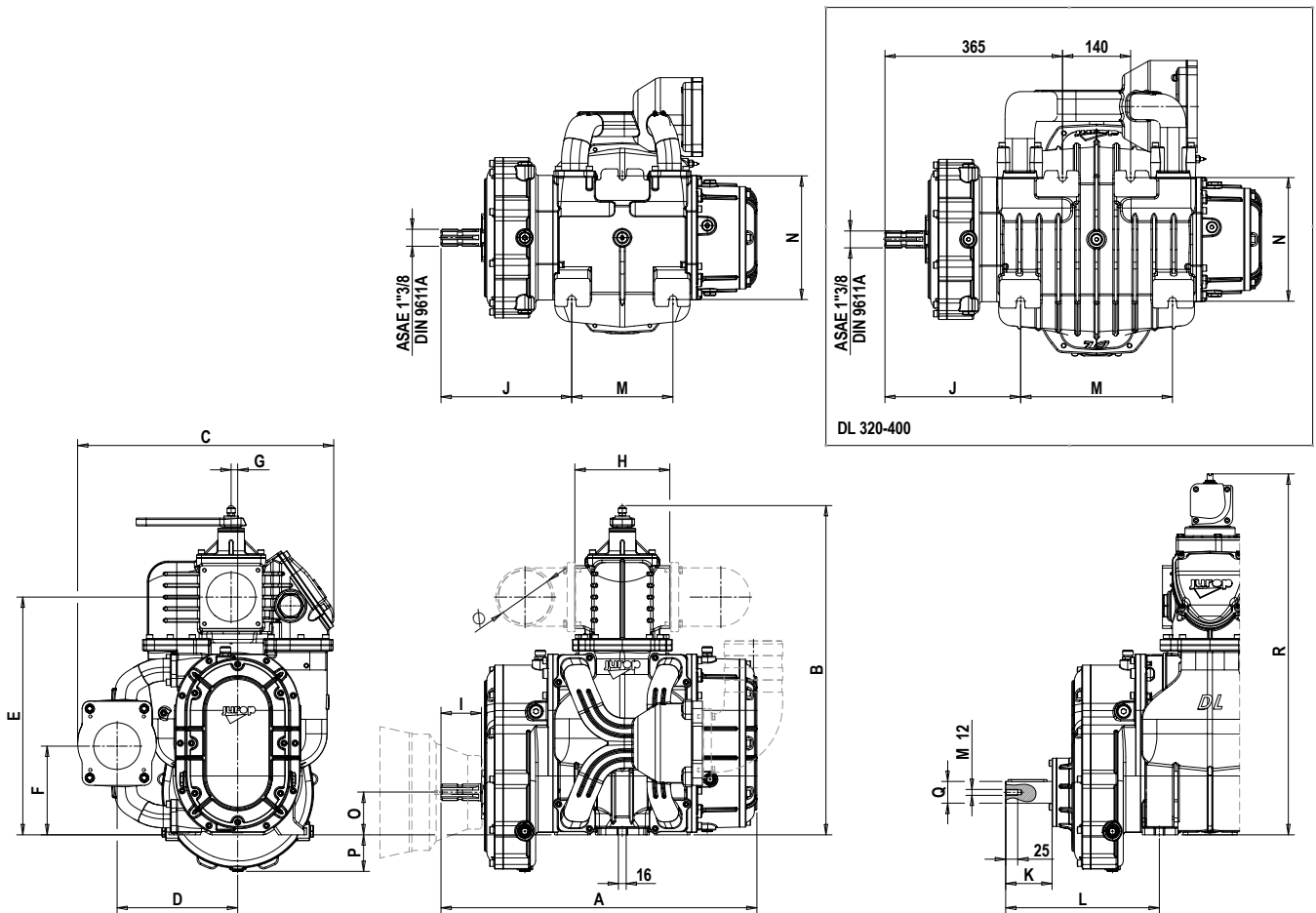
POTENZA SONORA - SOUND POWER Lw (A)		DL	75	95	125	150	180	220	250	270	300	320	400
Velocità nominale	vac 80%	dB(A)	91	92	92	93	93	94	95	95	96	95	96
	Δ press 0,6 bar	dB(A)	102	103	104	110	110	112	116	113	117	116	117

Potenza sonora della sola pompa. Senza trasmissione, Gruppo di aspirazione e silenziatori. – Noise power of the only pump. Without drive transmission suction group and mufflers.

PORTATA / POTENZA FLOW / POWER		Vuoto – Vacuum									Pressione – Pressure	
		20 %	30 %	40 %	50 %	60 %	70 %	80 %	85 %	88 %	1,5 bar	2 bar
DL 75	m³/h	450	430	405	370	320	250	140	65	0	330	260
	kW	3,4	4,7	6	7,3	8,7	10,1	12	12,1	12,5	8,7	15,3
DL 95	m³/h	555	530	500	455	390	295	165	70	0	400	320
	kW	4,5	5,9	7,8	9,2	11	12,7	14,5	15,2	15,7	10	18,5
DL 125	m³/h	685	652	610	550	470	350	190	80	0	500	400
	kW	6	8,1	9,8	11,6	13,2	15,2	17,5	18,2	18,7	13	23
DL 150	m³/h	812	760	705	640	545	410	217	90	0	600	470
	kW	7,8	9,8	12,2	14,5	17	19,5	22,5	23	23,7	17	29,1
DL 180	m³/h	970	915	855	780	670	490	245	100	0	680	520
	kW	9,5	12,1	14,5	17,5	20,3	23	26	26,2	27	20,5	34
DL 220	m³/h	1195	1135	1070	985	845	600	285	110	0	870	680
	kW	11	14	17,5	20,7	24	27,4	31	32,7	33,7	23,5	42
DL 250	m³/h	1390	1320	1245	1150	980	700	320	120	0	1020	830
	kW	15	18	22	25,5	29,2	33,5	38	40	41	29	49
DL 270	m³/h	1475	1405	1325	1218	1030	740	348	135	0	1035	810
	kW	16	19	23	27	30	35	39	41,7	42,8	30	50
DL 300	m³/h	1690	1622	1542	1430	1230	880	425	165	0	1217	990
	kW	19	23	27	31	36	41	46	49,6	51	35	58,5
		20 %	30 %	40 %	50 %	60 %	70 %	80 %	85 %	89 %	1,5 bar	2 bar
DL 320	m³/h	1857	1802	1703	1571	1352	1005	511	205	0	1293	1184
	kW	21	25,5	30	34,5	39	43,5	48	50	52	37	61
DL 400	m³/h	2032	1963	1851	1697	1482	1138	622	253	0	1410	1300
	kW	25	30	35	40,5	46	51	56	58,5	61	45	73,5

Dati riferiti alla velocità nominale. – Data referred to nominal speed.

DIMENSIONI E CONFIGURAZIONI - DIMENSIONS AND ARRANGEMENT



[mm]	A	B	C	D	E	F	G	H	I	J	K	L
DL 75	538,5	585,5	416	198	420	167	15,2	154	83	262,5	59,5	246
DL 95	538,5	585,5	416	198	420	167	15,2	154	83	262,5	59,5	246
DL 125	588,5	585,5	416	198	420	167	15,2	154	83	262,5	59,5	246
DL 150	594	651	481	237	475	185	15,5	162	83	268,5	65,5	286
DL 180	594	651	481	237	475	185	15,5	162	83	268,5	65,5	286
DL 220	649	677	526	248	489	182	13,5	195	83	268,5	-	-
DL 250	649	677	526	248	489	182	13,5	195	83	268,5	95,5	316
DL 270	704	677	526	248	489	182	13,5	195	83	271	-	-
DL 300	704	677	526	248	489	182	13,5	195	83	271	95,5	318
DL 320	774	721	607	273	529	183	14	200	83	279	-	-
DL 400	774	721	607	273	529	183	14	200	83	279	95,5	326,5

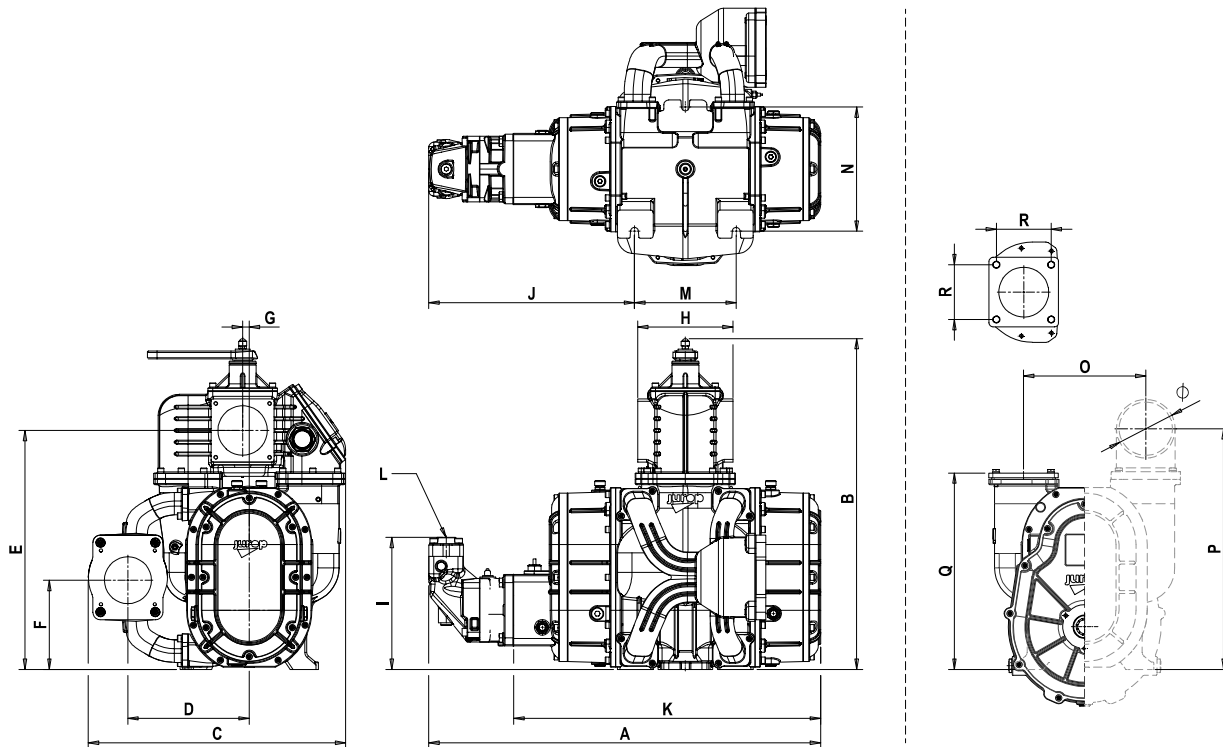
[mm]	M	N	O	P	Q	R
DL 75	140	225	61	99,5	40 g7 ^{-0,009} / _{-0,034}	648,5
DL 95	140	225	61	99,5	40 g7 ^{-0,009} / _{-0,034}	648,5
DL 125	190	225	61	99,5	40 g7 ^{-0,009} / _{-0,034}	648,5
DL 150	153	254	87,5	75	45 g6 ^{-0,009} / _{-0,025}	714
DL 180	153	254	87,5	75	45 g6 ^{-0,009} / _{-0,025}	714
DL 220	208	254	87,5	75	-	742
DL 250	208	254	87,5	75	45 g6 ^{-0,009} / _{-0,025}	742
DL 270	258	254	87,5	75	-	742
DL 300	258	254	87,5	75	45 g6 ^{-0,009} / _{-0,025}	742
DL 320	312	254	88	75	-	782
DL 400	312	254	88	75	45 g6 ^{-0,009} / _{-0,025}	782

	Ø	DL 75 95	DL 125	DL 150 180	DL 220 300
CONVOGLIATORE ORIENTABILE ADJUSTABLE CONVEYOR	Ø 76	•	•	•	
	Ø 80			•	
	Ø 100			•	
CONVOGLIATORE FISSO FIXED CONVEYOR	Ø 60	•			
	Ø 76	•	•		
	Ø 80	•	•	•	
	Ø 100			•	

Diametri disponibili per collettore 4-vie e collettore di iniezione.
Available diameters for the 4-way valve and the injection manifolds.

Trasmissione Idraulica – Transmission with hydraulic motor

DL versione flangiata
DL flanged version



[mm]	A	B	C	D	E	F	G	H	I	J	K	L	M	N	
DL 75 HDR	681	585,5	416	198	420	167	15,2	154	83	405	485	G ¾"	G 1"	140	225
DL 95 HDR	684	585,5	416	198	420	167	15,2	154	83	405	485	G ¾"	G 1"	140	225
DL 125 HDR	737	585,5	416	198	420	167	15,2	154	84	411	535	G 1 ¼"	G 1"	190	225
DL 150 HDR	776	651	481	237	475	185	15,5	162	94	451	546	G 1 1/4"	G 1 1/2"	153	254
DL 180 HDR	746	651	481	237	475	185	15,5	162	270	421	572	G ¾"	G ¾"	153	254
DL 250 HDR	801	677	526	248	489	182	13,5	195	270	421	627	G ¾"	G ¾"	208	254
DL 300 HDR	856	677	526	248	489	182	13,5	195	270	423	682	G ¾"	G ¾"	258	254
DL 400 HDR	942	721	607	273	529	183	14	200	246	447	752	-	-	312	254

[mm]	O	P	Q	R	Ø
DL 75-95-125 FL	211	348,5	356	109	76
DL 150-180 FL	222	491	402	95	100
DL 220-250-270-300 FL	250	491	402	112	120
DL 320-400 FL	302	-	407	135	-

ALIMENTAZIONE MOTORE HDR – HYD MOTOR								
DL...HDR DL...HYD	Cilindrata Displacement	Press. continua Max ¹ Continuous Press. Max ¹	Press. max linea drenaggio Max press. drainingline	Fluido Fluid	Classe di Filtrazione Filtration class	Viscosità Ottimale Optimal viscosity	Viscosità Max Max. Viscosity	T° olio Max ² T° oil Max ²
DL 75 HDR	34,5 cc/rev	230 bar	5 bar	HLP	21/19/16 (ISO 4406)	12-100 cSt	750 cSt	70 °C
DL 95 HDR	34,5 cc/rev	230 bar	5 bar	HLP	21/19/16 (ISO 4406)	12-100 cSt	750 cSt	70 °C
DL 125 HDR	43,9 cc/rev	220 bar	5 bar	HLP	21/19/16 (ISO 4406)	12-100 cSt	750 cSt	70 °C
DL 150 HDR	51,1 cc/rev	230 bar	5 bar	HLP	21/19/16 (ISO 4406)	12-100 cSt	750 cSt	70 °C
DL 180 HDR	40 cc/rev	420 bar	1 bar	HLP	20/18/13 (ISO 4406)	15-30 cSt	1000 cSt	80 °C
DL 250 HDR	40 cc/rev	420 bar	1 bar	HLP	20/18/13 (ISO 4406)	15-30 cSt	1000 cSt	80 °C
DL 300 HDR	40 cc/rev	420 bar	1 bar	HLP	20/18/13 (ISO 4406)	15-30 cSt	1000 cSt	80 °C
DL 400 HDR	60 cc/rev	420 bar	1,5 bar	HLP	20/18/13 (ISO 4406)	15-30 cSt	1000 cSt	90 °C

¹ Motore in servizio continuo. Con DL operante entro i limiti operativi previsti, la pressione di lavoro reale risulta sempre inferiore. – Continuous duty. When DL runs within set operational limits, actual working pressure is always lower. – ² In riferimento alla temperatura dell'olio presente nel circuito principale. – Oil temperature, used in the main circuit.