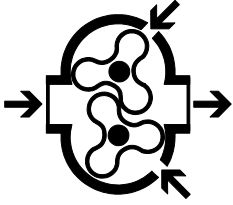


DE

FR

DL



PATENTED



PUMPEN / POMPES

**Kompressoren und  
Drehkolbenpumpen mit  
Luftinjektion**

***Compresseurs et pompes à  
lobes refroidies par  
injection d'air***



COMPANY WITH  
QUALITY SYSTEM  
CERTIFIED BY DNV  
ISO 9001

COMPANY WITH  
ENVIRONMENTAL SYSTEM  
CERTIFIED BY DNV  
ISO 14001

**HAUPTMERKMALE – CHARACTERISTIQUES**

Dekompressor/Kompressor mit gegenläufigen Kolben mit synchronisierter Drehung. Luft-Injektion gekühlt. Nach vorne oder nach hinten verstellbares Injektionssystem. Automatisches Rückschlagventil an der Saugleitung. Keine Ventile mit pneumatischer Betätigung gefordert. Schmiermittelfreier Betrieb: während des Betriebs der Pumpe werden keine Reibungen erzeugt, was den Vorteil hat, dass keine Öldämpfe an die Umgebung abgegeben werden. Auf Anfrage mit Flansche zur Verfügung (FL). Antrieb: mit Übersetzungsgetriebe auf glatter Welle oder auf aufgedornter Welle (Uhrzeiger- oder Gegenuhrzeigersinn) oder mit Hydraulikmotor.

*Pompe à vide/compresseur volumétrique avec rotors à profil conjugué en rotation synchronisée. Réfroidies par l'air injectée. Système d'injection orientable antérieurement ou postérieurement. Clapet non-retour automatique à l'aspiration. Soupapes à commande pneumatiques pas nécessaires. Un fonctionnement sans lubrifiant: la pompe fonctionne sans produire de frottements et elle n'émet pas de vapeurs d'huile dans l'atmosphère. Disponible avec flasque (FL). Transmission avec multiplicateur axe lisse ou cannelé (Rotation droite ou rotation gauche) or avec moteur hydraulique.*

LEISTUNGSDATEN – PERFORMANCES		DL	75	95	125	150	180	220	250	270	300	320	400
Nenngeschwindigkeit <i>Vitesse nominale</i>	Getriebe-Multiplicateur	rpm	600-1000	600-1000	600-1000	600-1000	600-1000	600	1000	600	1000	600	1000
	HDR-HYD	rpm	2400	2400	2400	2300	2300	-	2600	-	2600	-	2600
Höchstgeschwindigkeit <i>Vitesse max</i>	Getriebe-Multiplicateur	rpm	660-1100	660-1100	660-1100	660-1100	660-1100	660	1100	660	1100	660	1100
	HDR-HYD	rpm	2600	2500	2500	2500	2500	-	2700	-	2700	-	2700
Luftlieferungsmenge (freier Saugm.) Bei Nenndrehzahl <i>Débit d'air avec bouche libre (Au régime nominal)</i>		l/min	8050	9900	12400	15000	17600	21650	25000	26500	30000	31500	36000
		m³/h	483	594	744	900	1056	1300	1500	1590	1800	1890	2160
Max. Vakuum Dauerbetrieb <i>Vide maximum service continu</i>		%	88	88	88	88	88	88	88	88	88	89	89
Leistung bei max. Vakuum - <i>Puissance vide max</i>		kW	12,5	15,7	18,7	23,7	27	33,7	41	42,8	51	52	61
Max. Absoluter Druck - <i>Pression max. absolue</i>		bar	2	2	2	2	2	2	2	2	2	2	2
Trägheitsmoment <i>Moment d'inertie</i>	Getriebe-Multiplic. 600	Kgm²	1,6	1,92	2,288	2,845	2,99	3,639	-	2,4	-	2,8	-
	Getriebe-Multiplic. 1000	Kgm²	0,578	0,694	0,826	0,992	1,043	-	1,703	-	1,1	-	1,3
	HDR - HYD	Kgm²	0,1	0,12	0,143	0,196	0,206	-	0,25	-	0,16	-	0,19
Gewicht - <i>Poids</i>	Getriebe-Multiplic.	kg	175	173	162	195	188	215	224	240	240	245	245
	HDR - HYD	kg	190	188	208	220	209	-	235	-	250	-	250

DL220-270-320 nur mit aufgedornter Welle 600 U/min lieferbar. DL250-300-400 mit aufgedornter oder glatter Welle 1000 U/min lieferbar. – DL220-270-320 disponible seulement avec arbre cannelé à 600 rpm. DL250-300-400 disponible seulement avec arbre cannelé ou lisse à 1000 rpm.

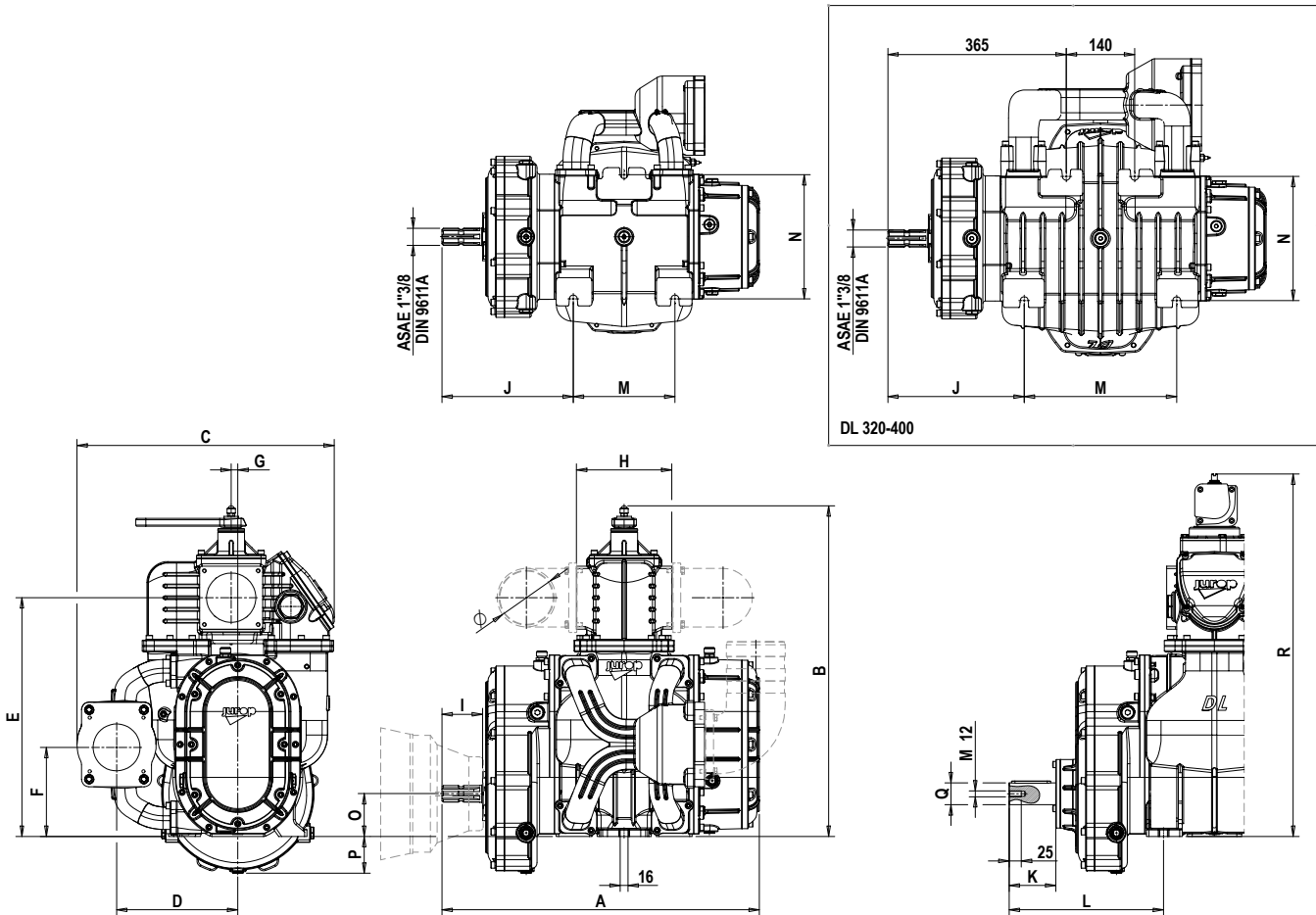
SCHALLLEISTUNG – PUISSANCE SONORE Lw (A)		DL	75	95	125	150	180	220	250	270	300	320	400
Nenndrehzahl <i>Régime nominal</i>	Vakuum – <i>Vide</i> 80%	dB(A)	91	92	92	93	93	94	95	95	96	95	96
	Δ Druck – <i>Puissance</i> 0,6 bar	dB(A)	102	103	104	110	110	112	116	113	117	116	117

Schalleistung der Pumpe allein. (ohne Antrieb, Ansaugsatz, Schalldämpfer). - *Puissance sonore de la pompe uniquement. Sans transmission, groupe aspiration, silencieux.*

DURCHFLUSSMENGE / LEISTUNGS-AUFNAHME <i>DÉBIT / PUISSANCE</i>		Vakuum – <i>Vide</i>									Druck – <i>Puissance</i>	
		20 %	30 %	40 %	50 %	60 %	70 %	80 %	85 %	88 %	1,5 bar	2 bar
DL 75	m³/h	450	430	405	370	320	250	140	65	0	330	260
	kW	3,4	4,7	6	7,3	8,7	10,1	12	12,1	12,5	8,7	15,3
DL 95	m³/h	555	530	500	455	390	295	165	70	0	400	320
	kW	4,5	5,9	7,8	9,2	11	12,7	14,5	15,2	15,7	10	18,5
DL 125	m³/h	685	652	610	550	470	350	190	80	0	500	400
	kW	6	8,1	9,8	11,6	13,2	15,2	17,5	18,2	18,7	13	23
DL 150	m³/h	812	760	705	640	545	410	217	90	0	600	470
	kW	7,8	9,8	12,2	14,5	17	19,5	22,5	23	23,7	17	29,1
DL 180	m³/h	970	915	855	780	670	490	245	100	0	680	520
	kW	9,5	12,1	14,5	17,5	20,3	23	26	26,2	27	20,5	34
DL 220	m³/h	1195	1135	1070	985	845	600	285	110	0	870	680
	kW	11	14	17,5	20,7	24	27,4	31	32,7	33,7	23,5	42
DL 250	m³/h	1390	1320	1245	1150	980	700	320	120	0	1020	830
	kW	15	18	22	25,5	29,2	33,5	38	40	41	29	49
DL 270	m³/h	1475	1405	1325	1218	1030	740	348	135	0	1035	810
	kW	16	19	23	27	30	35	39	41,7	42,8	30	50
DL 300	m³/h	1690	1622	1542	1430	1230	880	425	165	0	1217	990
	kW	19	23	27	31	36	41	46	49,6	51	35	58,5
		20 %	30 %	40 %	50 %	60 %	70 %	80 %	85 %	89 %	1,5 bar	2 bar
DL 320	m³/h	1857	1802	1703	1571	1352	1005	511	205	0	1293	1184
	kW	21	25,5	30	34,5	39	43,5	48	50	52	37	61
DL 400	m³/h	2032	1963	1851	1697	1482	1138	622	253	0	1410	1300
	kW	25	30	35	40,5	46	51	56	58,5	61	45	73,5

Die Leistungen beziehen sich auf Pumpen DL, die bei Nenndrehzahl arbeiten. - *Performances se référant à des pompes DL fonctionnant au régime nominal.*

**ABMESSUNGEN UND KONFIGURATIONEN - DIMENSIONS ET CONFIGURATIONS**

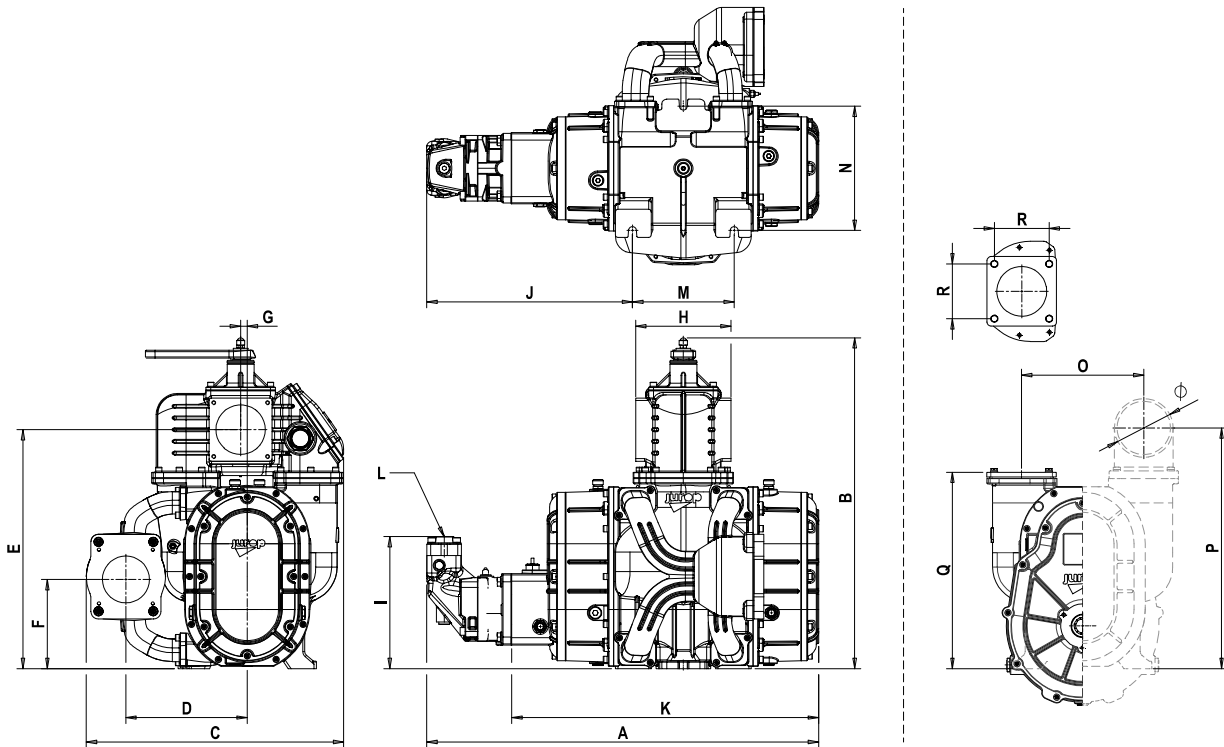


[mm]	A	B	C	D	E	F	G	H	I	J	K	L
DL 75	538,5	585,5	416	198	420	167	15,2	154	83	262,5	59,5	246
DL 95	538,5	585,5	416	198	420	167	15,2	154	83	262,5	59,5	246
DL 125	588,5	585,5	416	198	420	167	15,2	154	83	262,5	59,5	246
DL 150	594	651	481	237	475	185	15,5	162	83	268,5	65,5	286
DL 180	594	651	481	237	475	185	15,5	162	83	268,5	65,5	286
DL 220	649	677	526	248	489	182	13,5	195	83	268,5	-	-
DL 250	649	677	526	248	489	182	13,5	195	83	268,5	95,5	316
DL 270	704	677	526	248	489	182	13,5	195	83	271	-	-
DL 300	704	677	526	248	489	182	13,5	195	83	271	95,5	318
DL 320	774	721	607	273	529	183	14	200	83	279	-	-
DL 400	774	721	607	273	529	183	14	200	83	279	95,5	326,5

[mm]	M	N	O	P	Q	R
DL 75	140	225	61	99,5	40 g7 -0.009 -0.034	648,5
DL 95	140	225	61	99,5	40 g7 -0.009 -0.034	648,5
DL 125	190	225	61	99,5	40 g7 -0.009 -0.034	648,5
DL 150	153	254	87,5	75	45 g6 -0.009 -0.025	714
DL 180	153	254	87,5	75	45 g6 -0.009 -0.025	714
DL 220	208	254	87,5	75	-	742
DL 250	208	254	87,5	75	45 g6 -0.009 -0.025	742
DL 270	258	254	87,5	75	-	742
DL 300	258	254	87,5	75	45 g6 -0.009 -0.025	742
DL 320	312	254	88	75	-	782
DL 400	312	254	88	75	45 g6 -0.009 -0.025	782

	Ø	DL 75 95	DL 125	DL 150 180	DL 220 300
LUFTFÖRDERERSATZ DREHBAR	Ø 76	•	•	•	
JEU COUDE COMPLETE ORIENTABLE	Ø 80		•		
	Ø 100		•		
LUFTFÖRDERERSATZ SAUGSEITE FIX	Ø 120				•
	Ø 60	•			
JEU COUDE COMPLETE FIXE	Ø 76	•	•		
	Ø 80	•	•	•	
	Ø 100			•	

Verfügbare Durchmesser für das 4-Wege-Ventil und den Injektion-Krümmen. - Diamètres disponibles pour le collecteur de la vanne à 4 voies et le collecteur d'injection.

**Antrieb mit Hydraulikmotor – Transmission HYD**
**Mit Flansche  
DL avec flasque**


[mm]	A	B	C	D	E	F	G	H	I	J	K	L	M	N	
DL 75 HDR	681	585,5	416	198	420	167	15,2	154	83	405	485	G ¾"	G 1"	140	225
DL 95 HDR	684	585,5	416	198	420	167	15,2	154	83	405	485	G ¾"	G 1"	140	225
DL 125 HDR	737	585,5	416	198	420	167	15,2	154	84	411	535	G 1 ¼"	G 1"	190	225
DL 150 HDR	776	651	481	237	475	185	15,5	162	94	451	546	G 1 1/4"	G 1 1/2"	153	254
DL 180 HDR	746	651	481	237	475	185	15,5	162	270	421	572	G ¾"	G ¾"	153	254
DL 250 HDR	801	677	526	248	489	182	13,5	195	270	421	627	G ¾"	G ¾"	208	254
DL 300 HDR	856	677	526	248	489	182	13,5	195	270	423	682	G ¾"	G ¾"	258	254
DL 400 HDR	942	721	607	273	529	183	14	200	246	447	752	-	-	312	254

[mm]	O	P	Q	R	Ø
DL 75-95-125 FL	211	348,5	356	109	76
DL 150-180 FL	222	491	402	95	100
DL 220-250-270-300 FL	250	491	402	112	120
DL 320-400 FL	302	-	407	135	-

POWER SUPPLY HYDRAULISCHE - PUISSANCE MOTEUR HYDRAULIQUE								
DL...HDR	Hubraum Cylindrée	Maximaler Dauerdruck <sup>1</sup> Press. maxi en continu <sup>1</sup>	Max. Druck Dränungleitung Pres. max ligne drainage	Fluid Fluide	Filtration Filtrage	Viskosität Optimale Viscosité optimale	Viskosität Max Viscosité Max	T° Öl Max <sup>2</sup> T° fluide Max <sup>2</sup>
DL 75 HDR	34,5 cc/rev	230 bar	5 bar	HLP	21/19/16 (ISO 4406)	12-100 cSt	750 cSt	70 °C
DL 95 HDR	34,5 cc/rev	230 bar	5 bar	HLP	21/19/16 (ISO 4406)	12-100 cSt	750 cSt	70 °C
DL 125 HDR	43,9 cc/rev	220 bar	5 bar	HLP	21/19/16 (ISO 4406)	12-100 cSt	750 cSt	70 °C
DL 150 HDR	51,1 cc/rev	230 bar	5 bar	HLP	21/19/16 (ISO 4406)	12-100 cSt	750 cSt	70 °C
DL 180 HDR	40 cc/rev	420 bar	1 bar	HLP	20/18/13 (ISO 4406)	15-30 cSt	1000 cSt	80 °C
DL 250 HDR	40 cc/rev	420 bar	1 bar	HLP	20/18/13 (ISO 4406)	15-30 cSt	1000 cSt	80 °C
DL 300 HDR	40 cc/rev	420 bar	1 bar	HLP	20/18/13 (ISO 4406)	15-30 cSt	1000 cSt	80 °C
DL 400 HDR	60 cc/rev	420 bar	1,5 bar	HLP	20/18/13 (ISO 4406)	15-30 cSt	1000 cSt	90 °C

<sup>1</sup> Dauerbetrieb: wenn der DL innerhalb der vorgeschrittene Betriebsgrenze funktioniert ist der reelle Arbeitsdruck immer niedriger. – Service en continu: lorsque que le DL travaille dans le limite opérationnelles, la pression de travail est toujours inférieur. – <sup>2</sup> Max. Öltemperatur im Hauptstromkreis. – En référence à la température de l'huile présente dans le circuit principal.