

ZUBEHÖR UND EINHEITEN

Ventile

Jurop

COMPANY WITH
QUALITY SYSTEM
CERTIFIED BY DNV
ISO 9001

COMPANY WITH
ENVIRONMENTAL SYSTEM
CERTIFIED BY DNV
ISO 14001

AUFBAU

Die 4-Wege-Ventile wurden geplant, um an einer Vakuum- oder Druckleitung von Ausrüstungen für die Reinigung von Senkgruben installiert zu werden. Die 4-Wege-Ventile ermöglichen die Umkehrung des Luftstroms der Vakuumpumpe und somit das Unterdrucksetzen des Saugfachs. Dadurch werden die Ablassarbeiten des im Tank enthaltenen Materials erleichtert.

Die 4-Wege-Ventile können **manuell** mit manuellem Betätigungshebel oder **pneumatisch** mit pneumatischem Stellglied sein.

Sie sind mit unterschiedlichen Durchmessern (2", 2" 1/2, 3", 4", 6" und 8") erhältlich, jeweils mit einer Ablenkvorrichtung aus Gusseisen (normalerweise geeignet für Rotations-Kompressor-Vakuumpumpen mit Schiebern) und einer Ablenkvorrichtung aus Bronze oder Messing (normalerweise geeignet für Kolbenpumpen). Die DN150 und DN200 4-Wege-Ventile stehen zur Verfügung. Der Abweiser ist aus Guss bzw. Messing für die DN150 Version (nur aus Messing für die DN200). Das Messing reduziert die Reibung und schlägt keine Funken.

Die 4-Wege-Ventile können je nach gewünschtem Durchmesser mit unterschiedlichen Eigenschaften geliefert werden. Es gibt die folgenden Kategorien von 4-Wege-Ventilen:

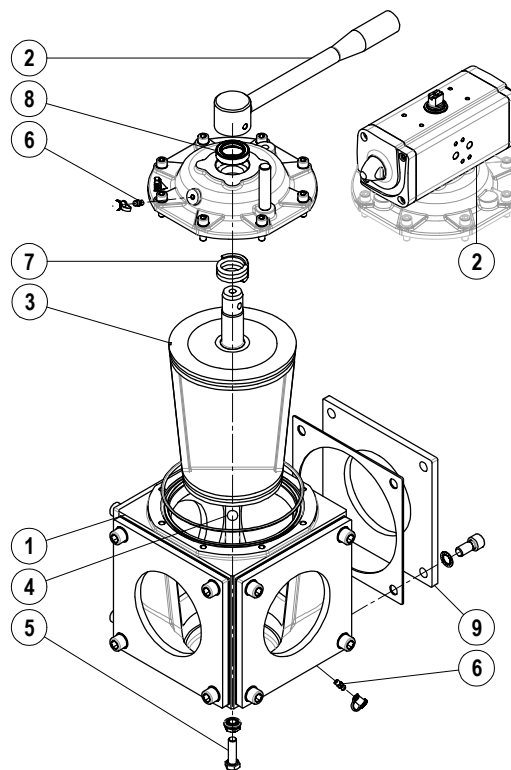
- 4-Wege-Handventil mit Sammler mit Gewinde;
- 4-Wege-Handventil ohne Flansche;
- 4-Wege-Handventil mit Flanschen;
- 4-Wege-Handventil mit Gewindeflanschen;
- 4-Wege-Ventil mit Sammler mit Gewinde und Stellglied;
- 4-Wege-Ventil mit pneumatischem Stellantrieb ohne Flansch;
- 4-Wege-Ventile mit pneumatischem Stellantrieb mit Flanschen;
- 4-Wege-Ventile mit pneumatischem Stellantrieb mit Gewindeflanschen.

In der folgenden Tabelle werden die wichtigsten Betriebsparameter bezüglich der maximalen Fördermenge und des maximalen Betriebsdrucks (relativ) der 4-Wege-Ventile entsprechend der erhältlichen Durchmesser aufgeführt. Die Angabe des maximalen pneumatischen Verfolgungsdrucks bezieht sich auf die 4-Wege-Ventile mit pneumatisch angetriebenem Stellglied.

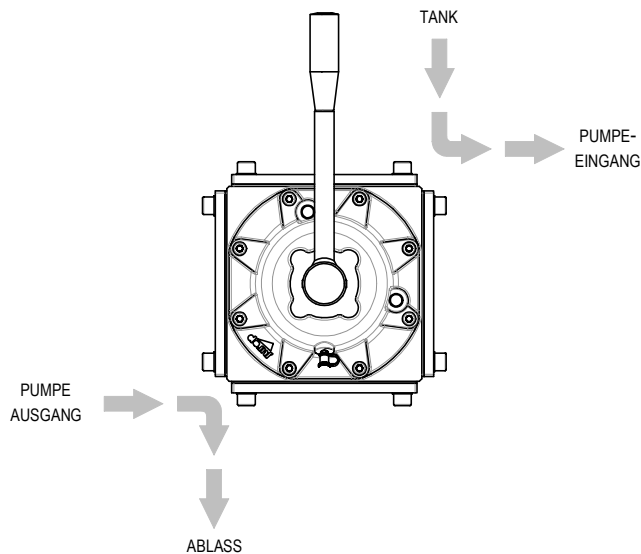
BETRIEBSDRUCK (RELATIV)	MAX. PNEUMATIKDRUCK
-1 / +4 bar	8 bar

In der Tabelle auf der nachfolgenden Seite werden die verschiedenen Typen des erhältlichen 4-Wege-Ventils aufgeführt sowie der entsprechende Bezugscode.

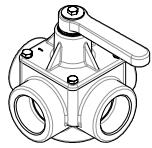
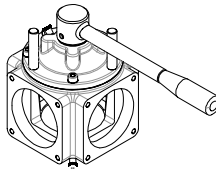
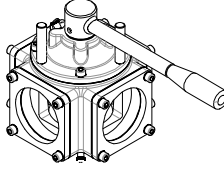
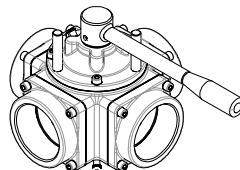
1	Gehäuse des Ventils
2	Betätigungs-griff / Pneumatischem Stellantrieb
3	Ablenk-vorrichtung
4	Kugel
5	Stellschraube
6	Schmierbüchsen
7	Feder
8	Dichtungsring
9	Flansch



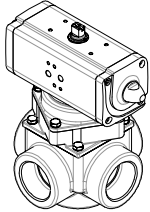
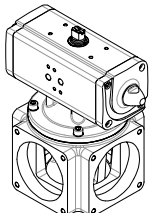
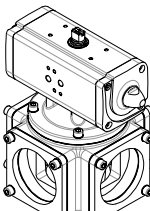
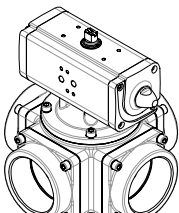
In der nachfolgenden Abbildung ist die schematische Darstellung der Strömungsrichtungen zu sehen, die das 4-Wege-Ventil passieren (die Ströme beziehen sich auf den Saugbetrieb). Durch Drehen der gesamten Ablenkvorrichtung (mittels Rotation des Griffs oder Betätigung des pneumatischen Stellglieds) werden die Ströme, die das Ventil passieren, umgekehrt: Dadurch kann die Dekompressionsvorrichtung sowohl für die Absaugung, als für die Kompression verwendet werden.



In der Tabelle werden die verschiedenen Typen des erhältlichen **4-Wege-Handventils** aufgeführt sowie der entsprechende Bezugscode.

BESCHREIBUNG 4-WEGE-HANDVENTILS	CODE	DURCHMESSER	GEWINDE	MATERIAL	GEWICHT [kg]			
	MIT SAMMLER MIT GEWINDE	1488100000	2"	NPT	Gusseisen	8,3		
		1488106400	2"	GAS	Gusseisen	8,2		
		1488103600	2"	NPT	Bronze	8,5		
		1488100100	2" ½	NPT	Gusseisen	6,9		
		1488106600	2" ½	GAS	Gusseisen	6,6		
		1488103700	2" ½	NPT	Bronze	6,8		
	OHNE FLANSCHEN	1488106200	3"	-	Gusseisen	11,7		
		1488104000	3"	-	Bronze	11,8		
		1488102800	4"	-	Gusseisen	18,4		
		1488104400	4"	-	Bronze	18,8		
		1488102100	6"	-	Gusseisen	34,8		
		1488104800	6"	-	Messing	26,6		
		1488100500	8"	-	Gusseisen	55,4		
		1488105200	8"	-	Messing	58,1		
		14881015E0	DN 150	-	Gusseisen	53		
		14881016E0	DN 150	-	Messing	56		
		14881006E0	DN 200	-	Messing	104		
	MIT FLANSCHEN (GUSSEISEN)	1488101100	3"	-	Gusseisen	13,7		
		1488104100	3"	-	Bronze	13,8		
		1488103000	4"	-	Gusseisen	22,1		
		1488104500	4"	-	Bronze	22,6		
		1488102300	6"	-	Gusseisen	34,8		
		1488104900	6"	-	Messing	35,3		
		1488101500	8"	-	Gusseisen	72		
		1488105300	8"	-	Messing	74,1		
		14881020E0	DN 150	-	Gusseisen	77,5		
		14881021E0	DN 150	-	Messing	80,2		
	14881010E0	DN 200	-	Messing	136			
	MIT FLANSCHEN (EDELSTAHL)	14881022E0	DN 150	-	Gusseisen	77,5		
		14881023E0	DN 150	-	Messing	80,3		
		14881008E0	DN 200	-	Messing	130		
			MIT GEWINDEFLANSCHEN	1488100200	3"	NPT	Gusseisen	17,2
				1488106800	3"	GAS	Gusseisen	17,1
				1488105600	3"	NPT / GAS	Bronze	17,2
				1488103200	4"	NPT	Gusseisen	23,8
				1488107000	4"	GAS	Gusseisen	23,8
1488105800				4"	NPT	Bronze	24,3	
1488107400	4"			GAS	Bronze	24,2		
1488102500	6"			NPT	Gusseisen	36,1		
1488107200	6"			GAS	Gusseisen	36,6		
1488106000	6"			NPT	Messing	36,6		
1488107600	6"			GAS	Messing	37,1		

In der Tabelle werden die verschiedenen Typen des erhältlichen **4-Wege-Ventile mit pneumatischem Stellantrieb** aufgeführt sowie der entsprechende Bezugscode.

BESCHREIBUNG 4-WEGE-VENTILE MIT PNEUM. STELLANTRIEB		CODE	DURCHMESSER	GEWINDE	MATERIAL	GEWICHT [kg]	
	MIT SAMMLER MIT GEWINDE	14881BERB0	2"	NPT	Gusseisen	12,8	
		1488106500	2"	GAS	Gusseisen	12,8	
		1488103800	2"	NPT	Bronze	13,1	
		1488103400	2" ½	NPT	Gusseisen	11,6	
		1488106700	2" ½	GAS	Gusseisen	11,2	
		1488103900	2" ½	NPT	Bronze	11,5	
	OHNE FLANSCHEN	14881DARB0	3"	-	Gusseisen	13,2	
		1488104200	3"	-	Bronze	13,3	
		1488102900	4"	-	Gusseisen	19,8	
		1488104600	4"	-	Bronze	20,2	
		1488102200	6"	-	Gusseisen	27,7	
		1488105000	6"	-	Messing	28,2	
		14881BWPB0	8"	-	Gusseisen	59	
		1488105400	8"	-	Messing	61,8	
		14881013E0	DN 150	-	Gusseisen	56	
		14881014E0	DN 150	-	Messing	59	
		14881005E0	DN 200	-	Messing	108	
	MIT FLANSCHEN (GUSSEISEN)	14881BNQB0	3"	-	Gusseisen	15,3	
		1488104300	3"	-	Bronze	15,4	
		1488103100	4"	-	Gusseisen	23,6	
		1488104700	4"	-	Bronze	24	
		1488102400	6"	-	Gusseisen	36,4	
		1488105100	6"	-	Messing	36,8	
		14881BXBB0	8"	-	Gusseisen	75,6	
		1488105500	8"	-	Messing	78,4	
		14881024E0	DN 150	-	Gusseisen	81,1	
		14881025E0	DN 150	-	Messing	83,8	
		14881009E0	DN 200	-	Messing	136	
		MIT FLANSCHEN (EDELSTAHL)	14881026E0	DN 150	-	Gusseisen	81,2
			14881027E0	DN 150	-	Messing	83,9
			14881007E0	DN 200	-	Messing	130
	MIT GEWINDEFLANSCHEN	14881BRPB0	3"	NPT	Gusseisen	18,7	
		1488106900	3"	GAS	Gusseisen	18,6	
		1488105700	3"	NPT / GAS	Bronze	18,7	
		1488103300	4"	NPT	Gusseisen	25,2	
		1488107100	4"	GAS	Gusseisen	25,2	
		1488105900	4"	NPT	Bronze	25,7	
		1488107500	4"	GAS	Bronze	25,6	
		1488102600	6"	NPT	Gusseisen	37,7	
		1488107300	6"	GAS	Gusseisen	38,2	
		1488106100	6"	NPT	Messing	38,1	
		1488107700	6"	GAS	Messing	38,7	