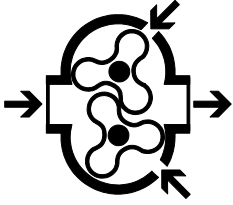


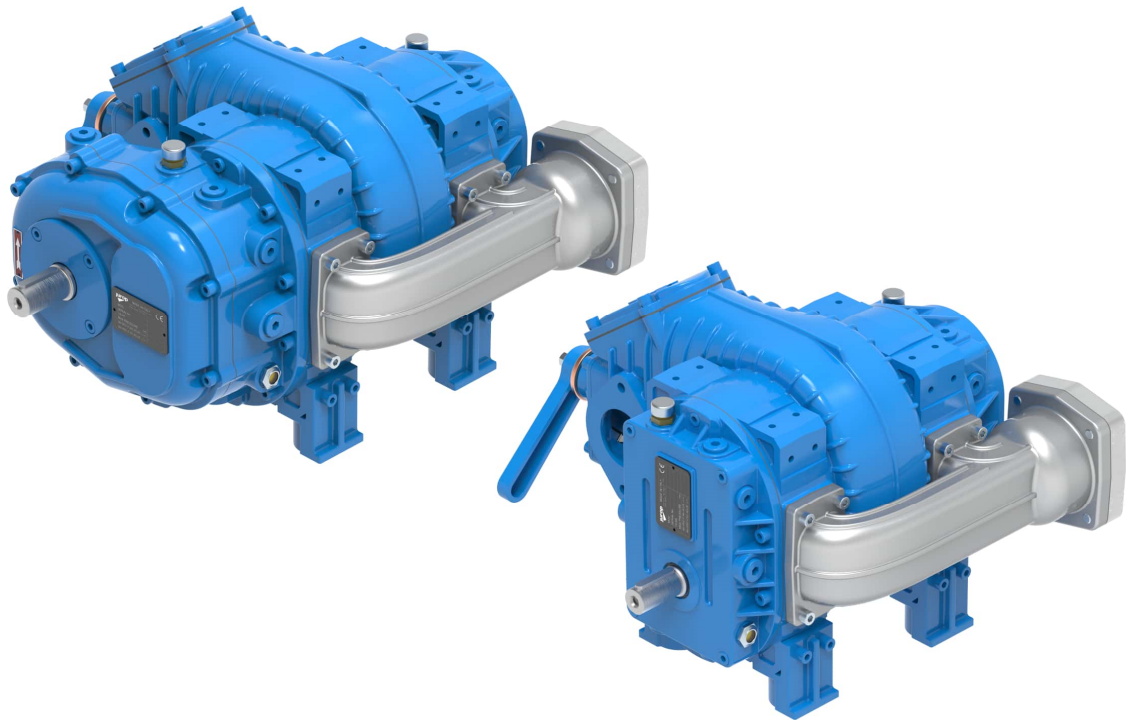
DE

FR

PVT 60



NEW



PUMPEN / POMPES

Drehkolbenpumpe
FÜR HOCHVAKUUM

Pompe à lobes
POUR HAUT DEGRE DE VIDE

Jurop

COMPANY WITH
QUALITY SYSTEM
CERTIFIED BY DNV
ISO 9001

COMPANY WITH
ENVIRONMENTAL SYSTEM
CERTIFIED BY DNV
ISO 14001

AUFBAU – CARACTERISTIQUES
LEISTUNGSDATEN - PERFORMANCES

	rpm	Vakuum - Vide [%]									Druck - Pression [bar abs]			
		0 %		30 %		60 %		%	Max		1.5 bar		2.0 bar	
		Q m³/h (cfm)	N kW	Q m³/h (cfm)	N kW	Q m³/h (cfm)	N kW		Q m³/h (cfm)	N kW	Q m³/h (cfm)	N kW	Q m³/h (cfm)	N kW
PVT 60	5000 {1489}	360 (212)	1,8	325 (191)	4,4	275 (162)	7,1	93	0	9,8	300 (177)	6,6	240 (141)	12
	4000 {1191}	270 (159)	1,1	245 (144)	3,2	200 (118)	5,3	91	0	7,4	225 (132)	4,9	165 (97)	8,9
	3000 {894}	180 (106)	0,6	162 (95)	2,1	130 (76)	3,7	89	0	5,3	150 (88)	3,2	85 (50)	6,4
	2000 {596}	109 (64)	0,4	98 (58)	1,3	78 (46)	2,3	85	0	3,2	65 (38)	1,9	10 (6)	3,9

BEZUGSBEDINGUNGEN (Für diese Werte gilt ein Toleranz von +/- 5%) – CONDITIONS DE REFERENCE (Les données mentionnées sont soumises à une tolérance de +/- 5%)

{} Mit Getriebe - Avec multiplicateur de tours

Absolutdruck Referenz : 1013mbar (14.7psi) - Référence de pression absolue : 1013mbar (14.7psi)

Geforderter Gas - Gas convoyé: Luft – air

Vakuumbetrieb emission in die Atmosphäre - Fonctionnement à vide emission à l'atmosphère

Referenztemperatur : 20°C (68°F) - Température de référence : 20°C (68°F)

Arbeit unter Druck Freier Zulauf - Travail sous pression entrée libre

GERAEUSCHPEGEL - PRESSION ACOUSTIQUE
PVT 60

 Kompressorschalldruck (ohne Antriebsselemente, Ansauggruppe, Schalldämpfer zu max. Vakuumgrad, max. UPM 7m Abstand im Freiraum).
 Pression acoustique pompe à vide (sans organes d'entraînement, groupe aspiration, silencieux à degré de vide maxi., vitesse maxi. à 7m de distance à l'extérieur).

71 dB(A)

Durchschnittlicher Schalldruck, vor dem Fahrzeug mit Kompressorantriebsselementen, 7m Abstand im Freiraum. Messung in Analogie zu der Norm ISO EN 3744. Pression acoustique moyenne à l'avant du véhicule, pompe avec organes d'entraînement, à 7m de distance, à l'extérieur. Mesure par analogie à la norme EN ISO 3744.

77 DB(A)

GEWICHT - POIDS
PVT 60

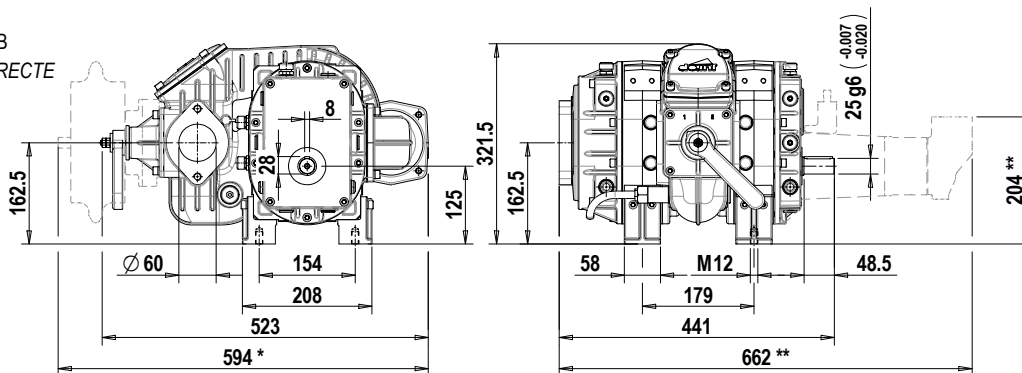
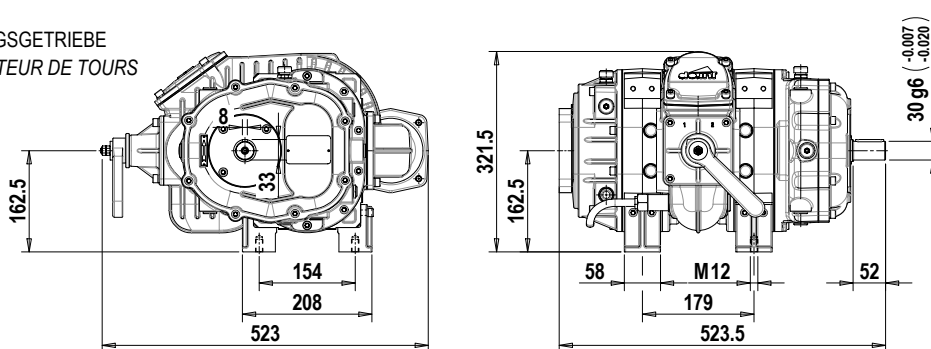
Direkter Betrieb - Transmission directe

77 kg

Mit Getriebe - Avec multiplicateur de tours

86 kg

MASSE UND DARSTELLUNG [mm] – DIMENSIONS ET CONFIGURATIONS [mm]

 DIREKTER BETRIEB
 TRANSMISSION DIRECTE

 MIT ÜBERSETZUNGSGETRIEBE
 AVEC MULTIPLICATEUR DE TOURS


* PVT 60 Abweiser mit Pneumatikantrieb - PVT 60 avec vanne déviatrice vide/pression pneumatique

** Antrieb mit Hydraulikmotor - Transmission avec moteur hydraulique