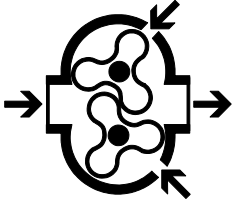


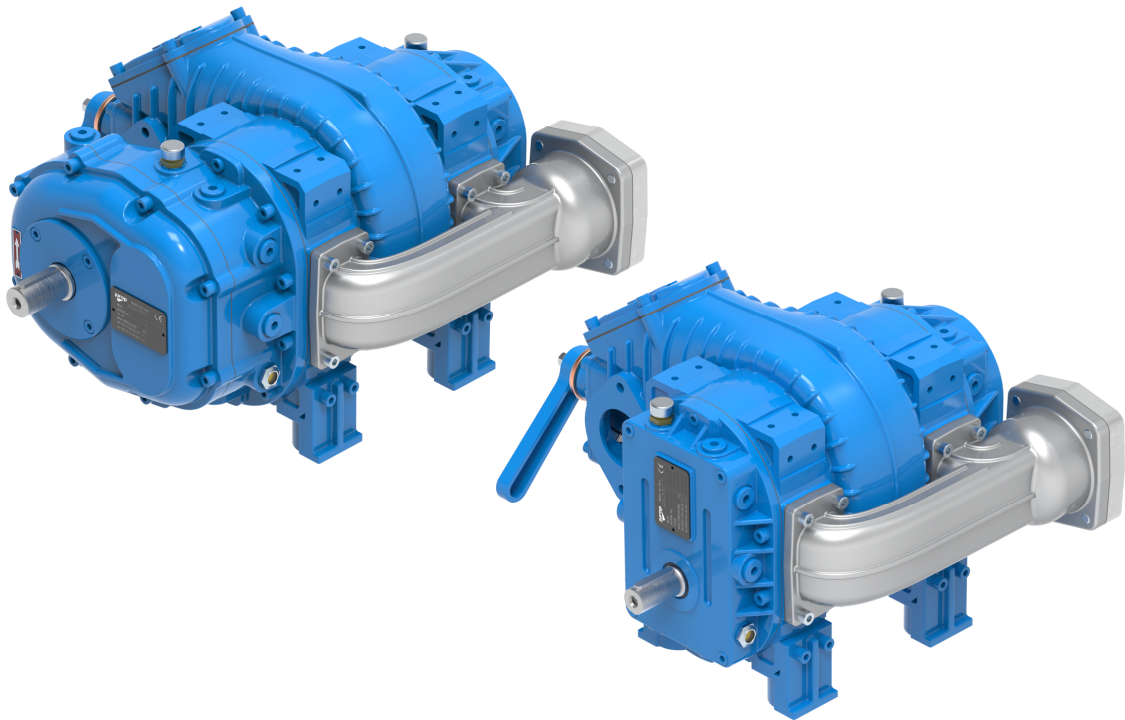
IT

EN

PVT 60



**NEW**



**POMPE / PUMPS**

**Pompa a lobi**  
PER ALTO VUOTO

**Lobe pump**  
FOR HIGH VACUUM

**Jurop**

COMPANY WITH  
QUALITY SYSTEM  
CERTIFIED BY DNV  
ISO 9001

COMPANY WITH  
ENVIRONMENTAL SYSTEM  
CERTIFIED BY DNV  
ISO 14001

**CARATTERISTICHE – CHARACTERISTICS**
**PRESTAZIONI - PERFORMANCES**

	rpm	Vuoto - Vacuum [%]									Pressione - Pressure [bar abs]			
		0 %		30 %		60 %		Max			1.5 bar		2.0 bar	
		Q m <sup>3</sup> /h (cfm)	N kW	Q m <sup>3</sup> /h (cfm)	N kW	Q m <sup>3</sup> /h (cfm)	N kW	%	Q m <sup>3</sup> /h (cfm)	N kW	Q m <sup>3</sup> /h (cfm)	N kW	Q m <sup>3</sup> /h (cfm)	N kW
<b>PVT 60</b>	5000 {1489}	360 (212)	1,8	325 (191)	4,4	275 (162)	7,1	93	0	9,8	300 (177)	6,6	240 (141)	12
	4000 {1191}	270 (159)	1,1	245 (144)	3,2	200 (118)	5,3	91	0	7,4	225 (132)	4,9	165 (97)	8,9
	3000 {894}	180 (106)	0,6	162 (95)	2,1	130 (76)	3,7	89	0	5,3	150 (88)	3,2	85 (50)	6,4
	2000 {596}	109 (64)	0,4	98 (58)	1,3	78 (46)	2,3	85	0	3,2	65 (38)	1,9	10 (6)	3,9

CONDIZIONI DI RIFERIMENTO I dati riportati in tabella sono soggetti ad una tolleranza pari a +/- 5%. - REFERENCE CONDITIONS Actual performance may vary of 5%.

{} Con moltiplicatore di giri - With gearbox

Pressione assoluta di riferimento - Absolute reference pressure: 1013mbar (14.7psi)

Gas convogliato: aria - Conveyed gas: air

Funzionamento in vuoto: scarico atmosferico - Vacuum condition: atmospheric discharge

Temperatura di riferimento - Ambient reference temperature: 20°C (68°F)

Funzionamento in pressione: aspirazione atmosferica - Pressure condition: atmospheric suction

**PRESSIONE SONORA - SOUND PRESSURE**
**PVT 60**

Pressione sonora della sola pompa (senza trasmissione, gruppo aspirazione, silenziatori a vuoto max, rpm max a 7m in campo libero). - Sound pressure of the pump only (without drive transmission, suction group, mufflers at max vacuum rate, max rpm at 7m in free field).

71 dB(A)

Pressione sonora media di fronte alla pompa su veicolo con presa di forza su trasmissione a 7m in campo libero. Rilievo in analogia alla norma ISO EN 3744. - Average sound pressure in front of the pump on a vehicle equipped with P.T.O. on cardan shaft. (at 7m in free field). Measures according to ISO EN 3744.

77 DB(A)

**PESO - WEIGHT**
**PVT 60**

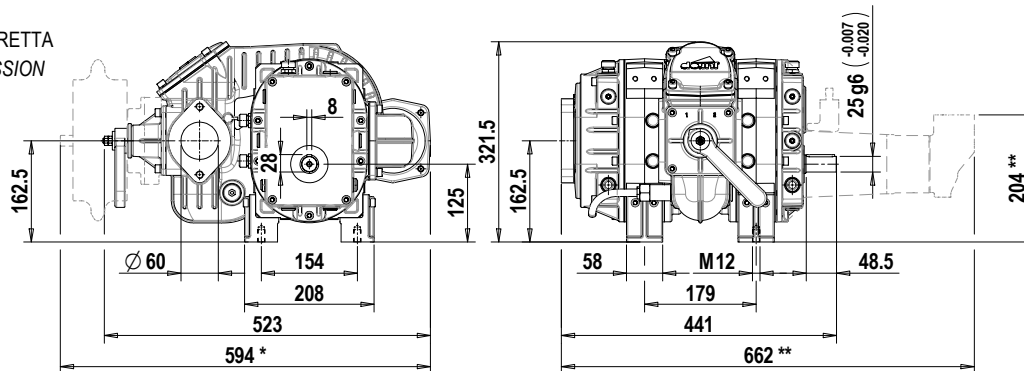
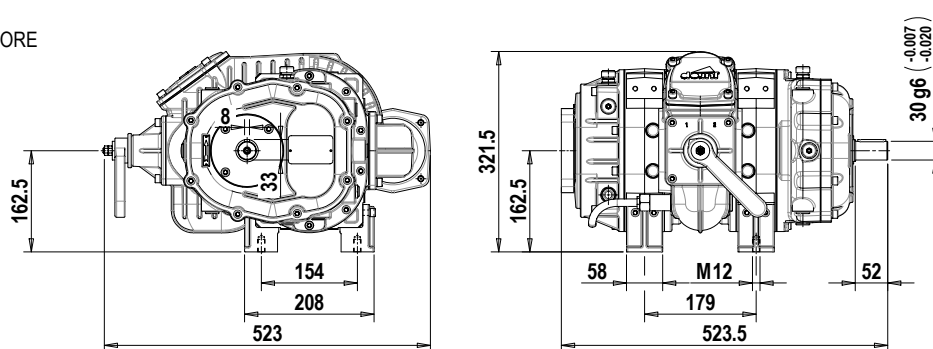
Trasmissione diretta - Direct transmission

77 kg

Con moltiplicatore di giri - With gearbox

86 kg

**DIMENSIONI E CONFIGURAZIONI [mm] – DIMENSIONS AND ARRANGEMENT [mm]**

 TRASMISSIONE DIRETTA  
DIRECT TRANSMISSION

 CON MOLTIPLICATORE  
WITH GEARBOX


\* Ingombro PVT 60 con inversore vuoto / pressione pneumatico - PVT 60 with pneumatic vacuum / pressure changeover

\*\* Ingombro PVT 60 con motore idraulico - PVT 60 with hydraulic motor